

Моноблочные горелки для отопления, коммерческих и промышленных применений

Технические сведения

от VECTRON G1 до G6 (от 14,5 kW до 1 907 кВт)

от VECTRON L1 до L6 (от 18 kW до 2 080 кВт)



elco

www.elco-burners.com

VESTRON

Своей программой выпуска газовых, комбинированных и дизтопливных горелок ELCO устанавливает стандарт совершенства

Надежные решения отопительных задач для любого случая

Если требуется решить задачу теплоснабжения среднего масштаба, ELCO - лучший партнер, на которого можно положиться.

Наши горелки дают возможность дистрибьюторам ELCO во всем мире предлагать современные индивидуальные решения.

ELCO - партнер в профессиональном отоплении, предлагающий широкий спектр функциональных особенностей горелок для удовлетворения потребностей как частных лиц, так и бизнеса, за счет технологий оптимального сжигания, не наносящего ущерба окружающей среде.

VESTRON - оптимальное сочетание опыта и инноваций

В сериях газовых, жидкотопливных и комбинированных горелок VESTRON реализован более чем восьмидесятилетний опыт ELCO в разработке горелок всех уровней мощности. В конструкцию горелок VESTRON всех серий заложены экономный расход топлива, а также простота монтажа, регулировки и обслуживания. Модели нового поколения снабжены встроенным дисплеем, представляющим собой интерактивную, интуитивно понятную систему передачи информации. Горелка и ее упаковка на 100% пригодны для использования в качестве вторичного сырья.

VESTRON G

Гамма VESTRON в диапазоне выходных мощностей от 14,5 до 1907 кВт включает модели с различными типами управления: одно- и двухступенчатые, с плавным пневматическим регулированием, модулируемые с электронным управлением, а также полную программу газовых горелок с регулируемой частотой вращения вентилятора.

VESTRON L

Гамма жидкотопливных горелок в диапазоне выходных мощностей от 18 до 2080 кВт включает мощные варианты для всех видов применения, а также модели с низкой эмиссией на основе технологий голубого и желтого пламени.

Квалифицированные консультации

Сотрудники, с которыми Вы говорите в ELCO в компаниях-партнерах, это признанные специалисты с многолетним опытом.

Наша поддержка в любой точке мира начинается с эскизного проекта и может включать планирование, проектирование, управление проектом, вплоть до наладки и обеспечения работоспособности установки в течение всего ее жизненного цикла.

Отличное техническое обслуживание

Если вы стали клиентом ELCO, вы можете быть уверены, что ваше оборудование будет работать надежно. Наша гарантия подкреплена образцовой сервисной поддержкой.

Содержание

Основные свойства	4 - 5
Функции и системы горелок VESTRON	6 - 9
Обзор серии VESTRON	10
Обозначения	10
Рабочие поля газовых горелок	11
Рабочие поля дизтопливных горелок	13
Основные размеры	14 - 17
Подбор газовых рам	18 - 19



Информационная система

Выберите интуитивно понятную интерактивную систему

Новая система MDE2 с языком Elcogram, установленная на горелках VECTRON, постоянно, в режиме реального времени, выдает информацию оператору.

- **В процессе настройки.**

Установка всех необходимых параметров работы горелки упрощена благодаря панели с пятью кнопками и дисплеем большого размера.

- **В процессе работы.**

Текущие параметры во время каждого розжига последовательно отображаются в режиме реального времени, позволяя оперативно контролировать работу горелки (величина напряжения, сигнал наличия пламени, время розжига...).

- **В каждом рабочем цикле.**

Система записывает каждое событие в течение последнего отопительного сезона и может отображать сохраняемые данные в форме статистики.



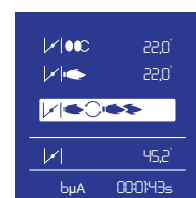
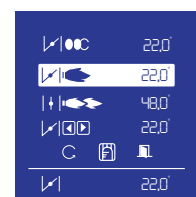
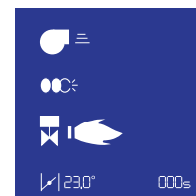
одноступенчатые горелки



Elcogram: язык, понятный всем

Ввиду того, что продукция ELCO продается по всему миру, компания разработала универсальный язык, состоящий из пиктограмм и цифровых данных. В пиктограммах используются в основном применяемые в электрических схемах символы, которые узнаваемы и понятны во всех странах. Благодаря этому читать информацию стало проще, чем раньше.

двухступенчатое и плавно-двухступенчатое



Обслуживание

Выберите решение, обеспечивающее быстрое и простое обслуживание

Чтобы предоставить вам ценовые преимущества и улучшенные характеристики всех горелок ELCO, мы внедрили усовершенствования, упрощающие наладку и дающие возможность быстрого и эффективного обслуживания горелки.

- **Быстрота:** позволяет снизить затраты времени и, следовательно, себестоимость обслуживания
- **Эффективность:** обеспечивает оптимальные рабочие параметры, как после первой настройки

Обслуживание упрощается тем, что элементы пламенной головы быстро снимаются, легко чистятся, и, даже если они были разобраны, легко возвращаются на место после регламентных работ.

Разработанная ELCO система RTC гарантирует простую наладку и исключительно стабильную работу от первого до последнего дня отопительного сезона.



Экология

Отдайте предпочтение технологии чистого и малошумного сжигания

Идя по пути постоянных усовершенствований, ELCO разрабатывает новые технологии, помогающие беречь природу.

Горелки ELCO производятся также в низкоэмиссионных исполнениях Low NOx:

- VECTRON G: класс 3 ($\text{NOx} < 80 \text{ мг NOx/кВт}\cdot\text{ч}$)
- VECTRON L: класс 2 ($\text{NOx} < 185 \text{ мг NOx/кВт}\cdot\text{ч}$)
- VECTRON L Blue и Eco: класс 3 ($\text{NOx} < 120 \text{ мг NOx/кВт}\cdot\text{ч}$)

Мы привержены экологичным решениям.

Последние модификации горелок ELCO:

- отличаются пониженным потреблением электроэнергии
- могут быть целиком, включая упаковку, использованы в качестве вторичного сырья

В целях более высокого комфорта для пользователя, компания ELCO позаботилась о шумовых характеристиках:

- встроенный в воздухозабор шумоглушитель
- коробка воздухозабора изготовлена из композитных материалов, имеющих сотовую структуру и работающих как шумоглушитель (VECTRON 1)
- герметизированный воздушный канал
- полипропиленовый кожух, препятствующий распространению акустических колебаний



Функции и системы горелок VESTRON

Duo

Еще более чистая и эффективная выработка тепла

Благодаря оптимизированной конструкции пламенной головы, запатентованной под названием IME (многоступенчатая инжекция), горелки отличаются стабильным качеством сжигания и вместе с тем отличной энергоэффективностью.



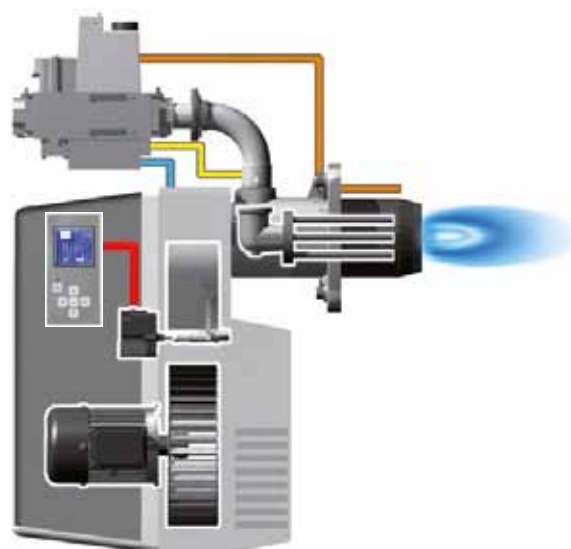
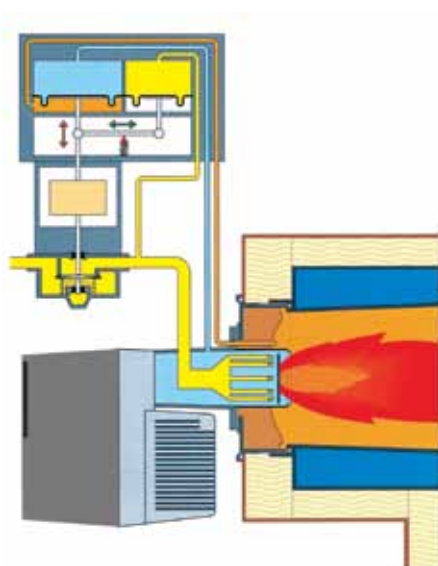
Duo Plus

Знаменитая технология, применяемая в наших газовых горелках

Разработанная и производимая elco система AGP (пропорциональное регулирование воздух-газ) обеспечивает:



- превосходную стабильность смеси воздух-газ;
- постоянно высокое содержание CO₂ во всем диапазоне мощности горелки;
- точное регулирование избытка воздуха, что важно для эффективности работы, в частности, конденсационных генераторов тепла.



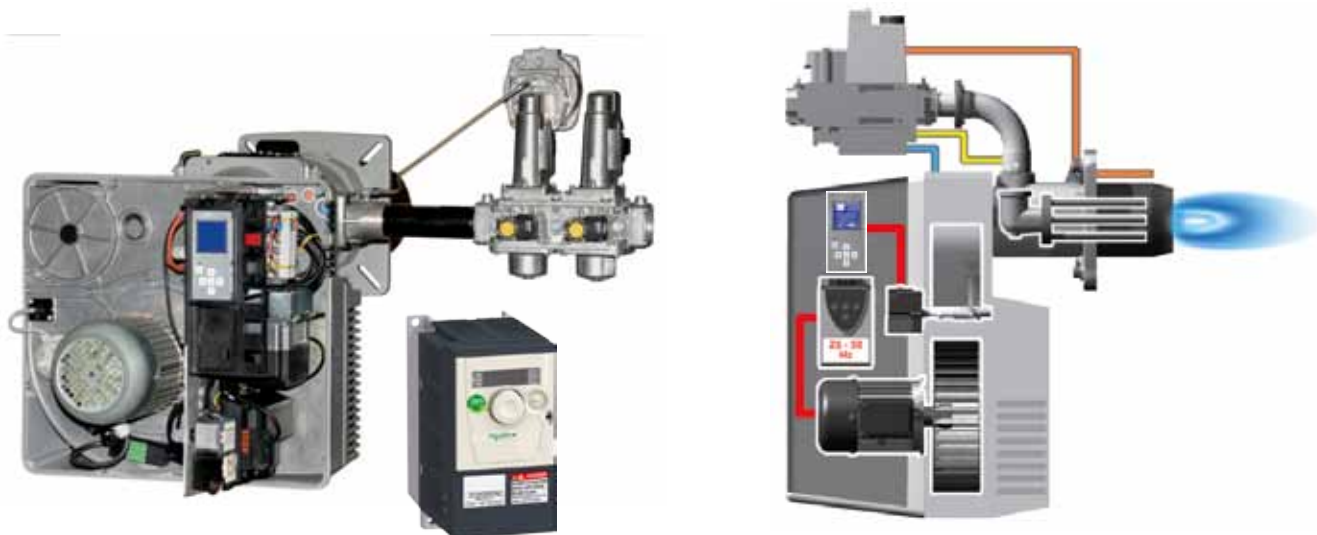
Функции и системы горелок VECTRON

Variatron

Передовая технология в наших модулируемых газовых горелках

Для улучшения работы отопительных или технологических систем ELCO применяет систему Variatron (регулирование оборотов вентилятора) в виде исполнения горелки ⁽¹⁾ или в виде дополнительного компонента ⁽²⁾.

В сочетании с AGP мы можем обеспечить оптимальное сжигание, постоянно поддерживая минимальный избыток воздуха при любых рабочих условиях.



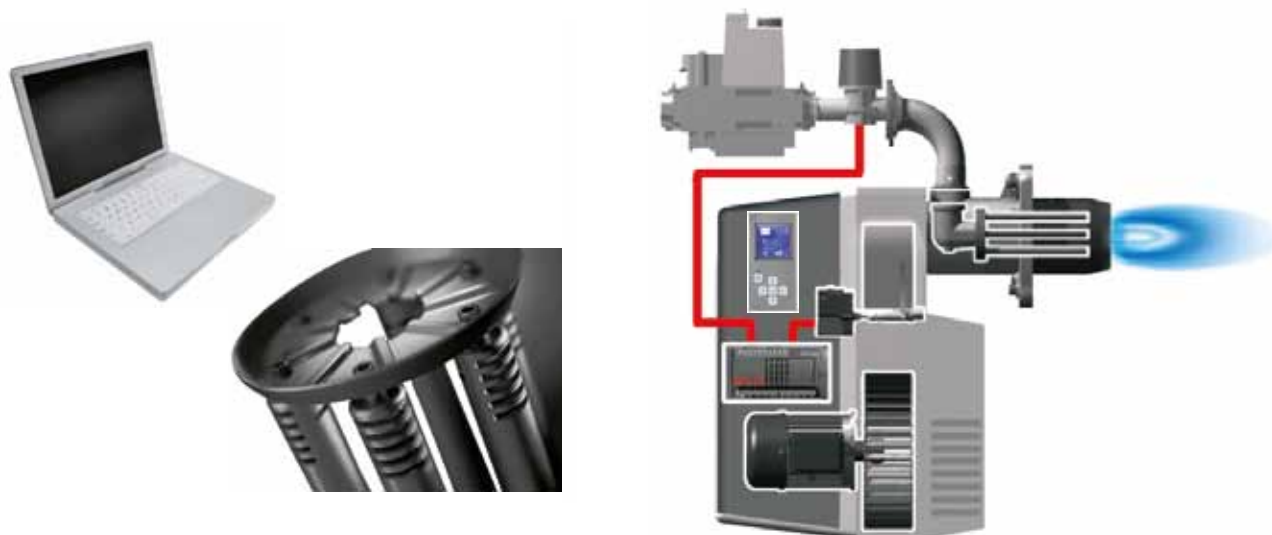
Modulo

Цифровая система управления для наших электронных газовых горелок

Все параметры надежно контролируются с целью поддержания оптимальных условий горения. Новый дисплей облегчает наладку и в режиме реального времени предоставляет информацию о работе горелки, включая точную диагностику отказов на основе журнала регистрации ошибок.

Встроенная система контроля герметичности газовой рампы служит дополнительным обеспечением безопасности.

Разъем для подключения системы удаленной диагностики и настройки REMOTE SOLUTION.



(1): Исполнение VARIO будет доступно в течение 2012 г

(2): опция будет доступна в течение 2012 г

Функции и системы горелок VECTRON

Система снижения шума

Тихие и стильные: динамический и функциональный

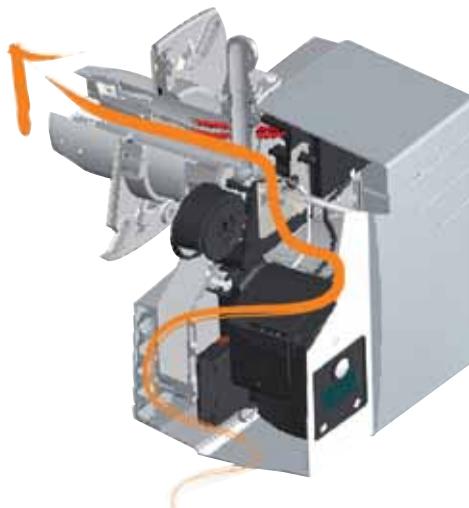
"Кубический" дизайн обеспечивает низкий уровень шума, дает ощущение мощи и надежности.

Простые и быстрые монтаж, наладка и обслуживание.

Это основные черты новых моделей VECTRON.



Оптимальный акустический комфорт



Система MDE2

Постоянная передача простой в использовании информации

Благодаря системе MDE2 и встроенному дисплею горелка VECTRON может снабжать постоянно обновляемой информацией как профессионала, так и пользователя.

Теперь отображаются как сиюминутные (цикл запуска, измеряемые величины напряжения, сигнал наличия пламени и т.п.), так и сохраняемые данные (статистика работы).



Функции и системы горелок VECTRON

Голубое пламя

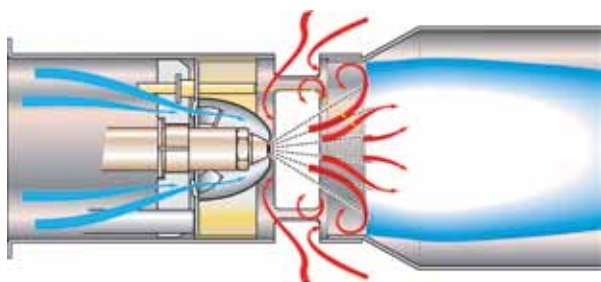
Технология голубого пламени с низкими эмиссиями NOx

Дизтопливные горелки голубого пламени VECTRON Blue позволяют повысить качество жизни за счет непревзойденной технологии сжигания. Благодаря форсунке, распыляющей дизельное топливо, в горелке предварительно формируется горячая газо-воздушная смесь.

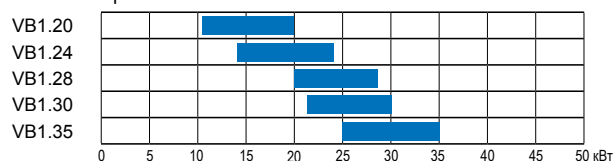
В результате происходит чистое сжигание дизтоплива с очень низкими эмиссиями NOx. Электронное управление этих горелок, а также настраиваемая рециркуляция дымовых газов, позволяют применять их в любых установках, от новых котлов до реконструируемых котельных.



Class 3



Газовые горелки



Желтое пламя

Технология желтого пламени с низкими эмиссиями NOx

Выверенная конструкция пламенной головки дизтопливных горелок серии VECTRON Eco позволяет достичь особенно высокой эффективности и низких эмиссий NOx.

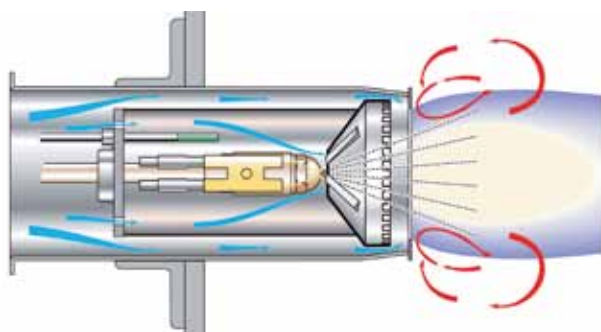
Характерная конфигурация отклоняющих пластин в виде короны позволяет оптимизировать горение за счет улучшенного смешивания топлива с воздухом.

Такая пламенная головка обеспечивает горение с низким избытком воздуха, чистым пламенем и высокой эффективностью.

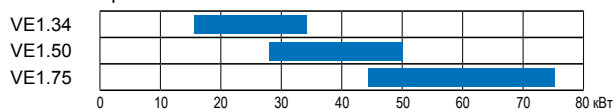
Внутренняя рециркуляция дымовых газов позволяет значительно снизить эмиссии NOx.



Class 3



Газовые горелки



Обзор модельного ряда VECTRON

14,5 - 2 080 кВт

Газовые и дизтопливные

Обзор газовых горелок

Модель горелки	Диапазон мощности (кВт)	Модификация				
		одноступенчатое	двухступенчатое	плавно-двухступенчатое пневматическое (AGP)	плавно-двухступенчатое пневматическое (AGP) с системой Variatron	плавно-двухступенчатое электронное
VG1	14,5 ... 85	•				
VG01	45 ... 85		•			
VG2	40 ... 210	•	• (1)	• (1)		•
VG3	70 ... 360		• (1)	• (1)	(2)	•
VG4	100 ... 610		• (1)	• (1)	(2)	•
VG5	170 ... 1 160			• (1)	(3)	•
VG6	300 ... 1 907			•	(3)	•

(1): вариант с блоком контроля герметичности по запросу

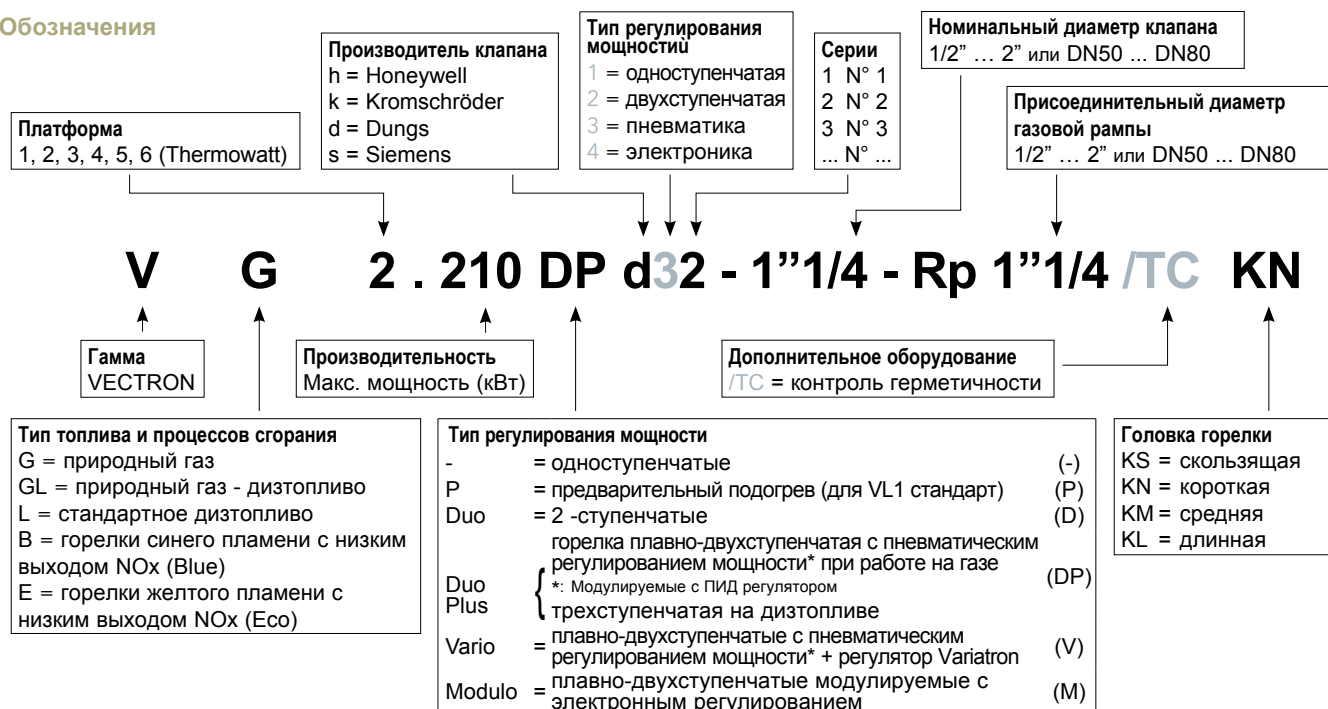
(2): Исполнение VARIO будет доступно в течение 2012 г

(3): опция будет доступна в течение 2012 г

Обзор горелок на дизтопливе

Модель горелки	Диапазон мощности (кВт)	Модификация		
		одноступенчатое	двухступенчатое	трехступенчатое
VL1	18 ... 95	•		
VL2	60 ... 210	•	•	
VL3	130 ... 360		•	
VL4	180 ... 610		•	•
VL5	260 ... 1 186		•	•
VL6	320 ... 2 080			•

Обозначения

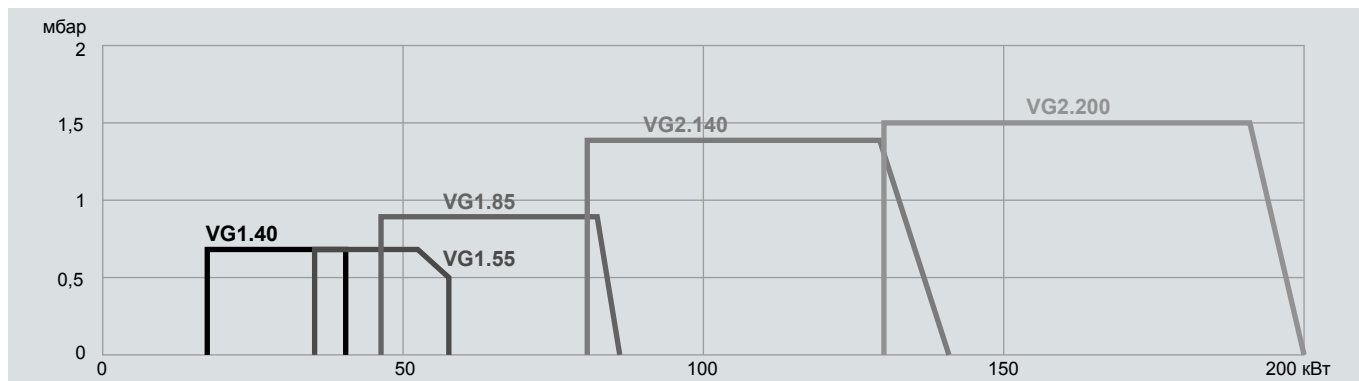


Газовые горелки VECTRON

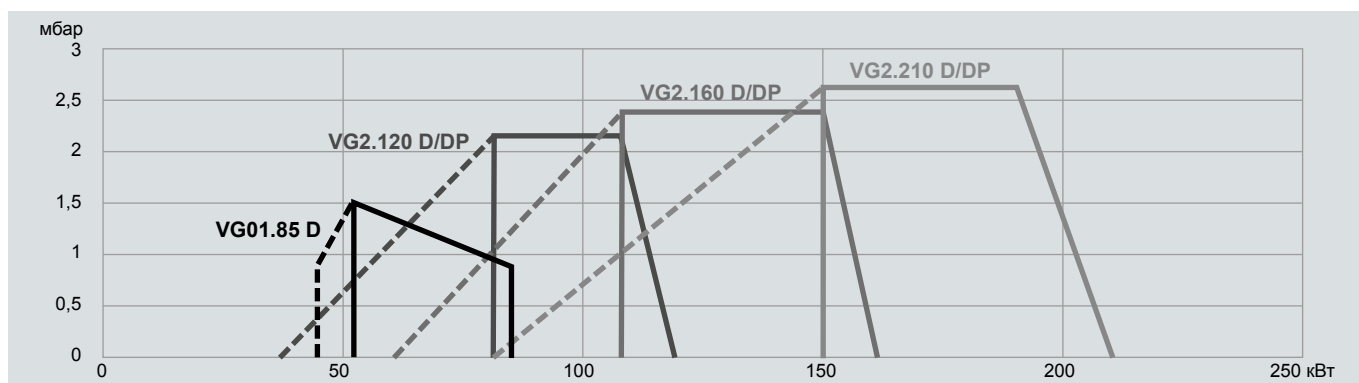
от VG1 до VG6

Рабочий диапазон

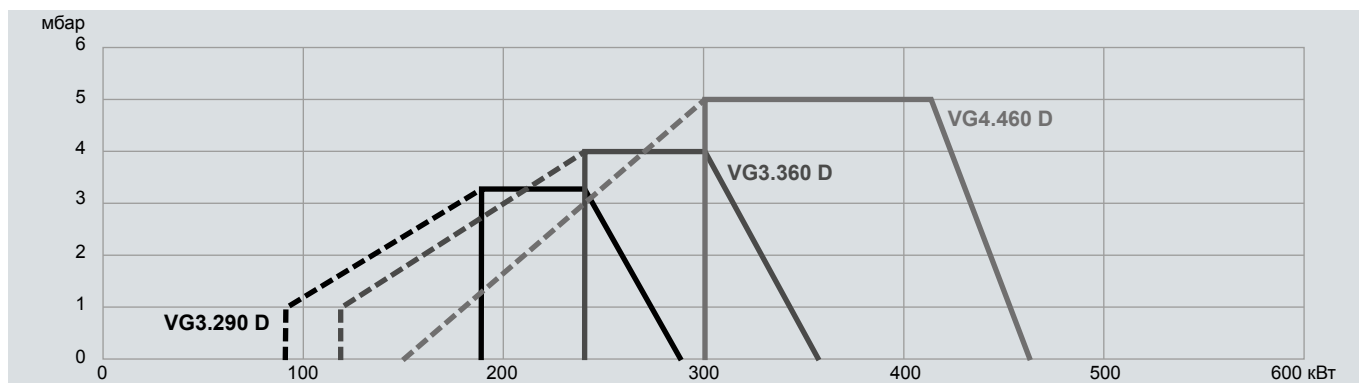
VG1, VG2



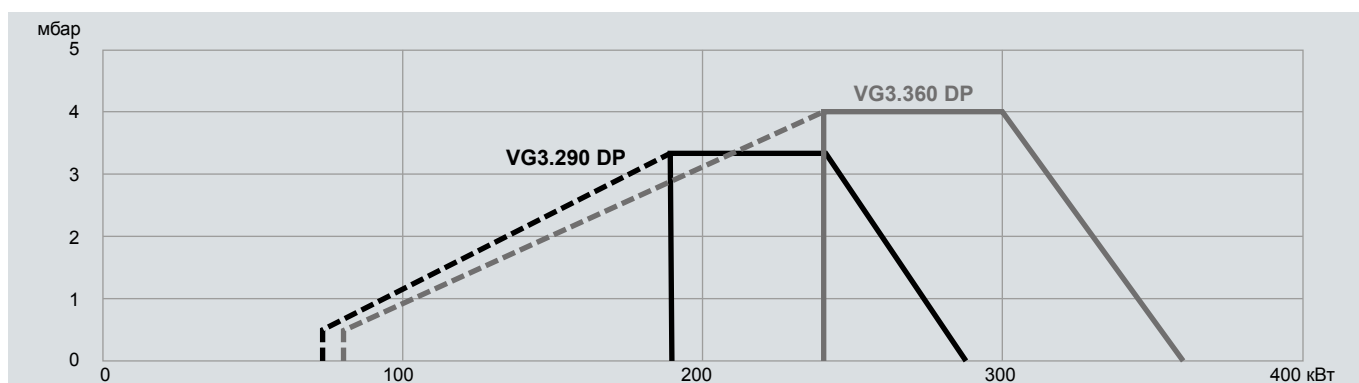
VG01 D, VG2 D, VG2 DP



VG3 D, VG4 D



VG3 DP

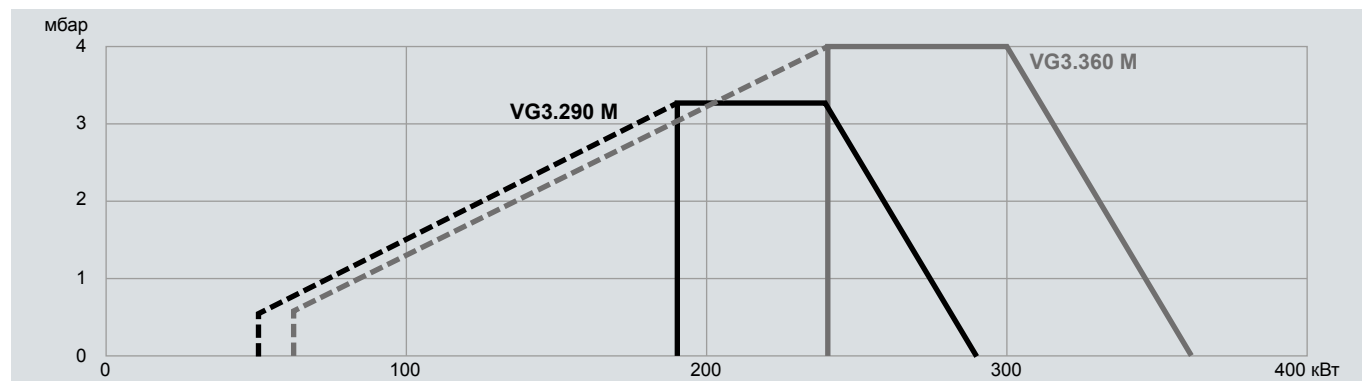


Газовые горелки VECTRON

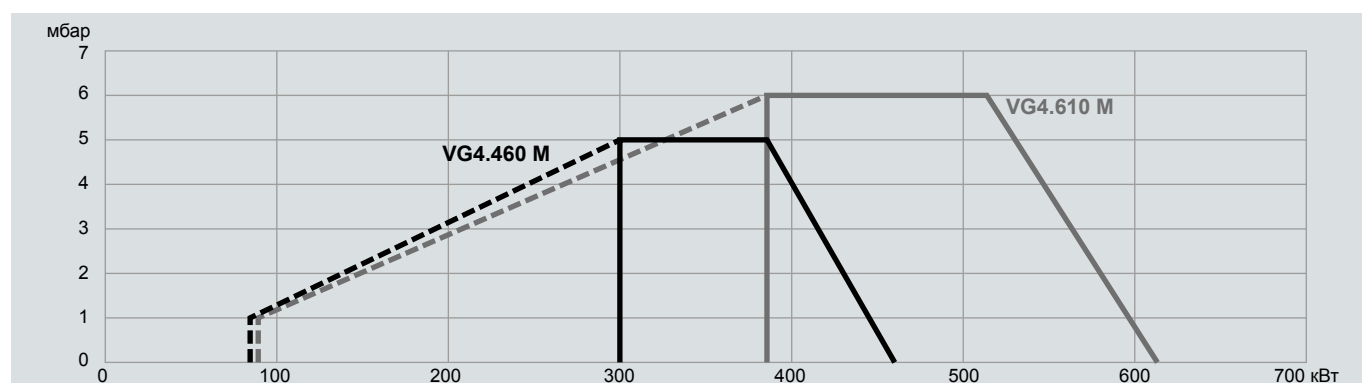
от VG1 до VG6

Рабочий диапазон

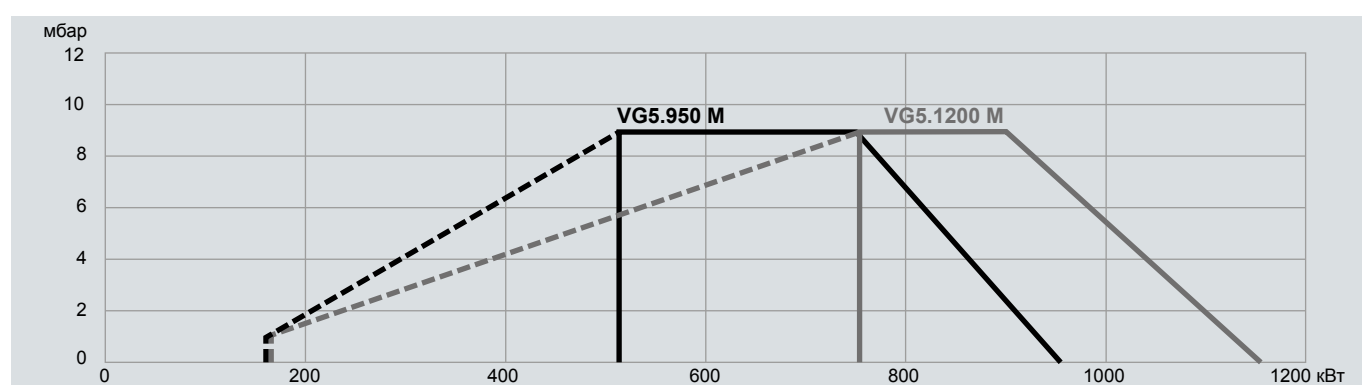
VG3 M



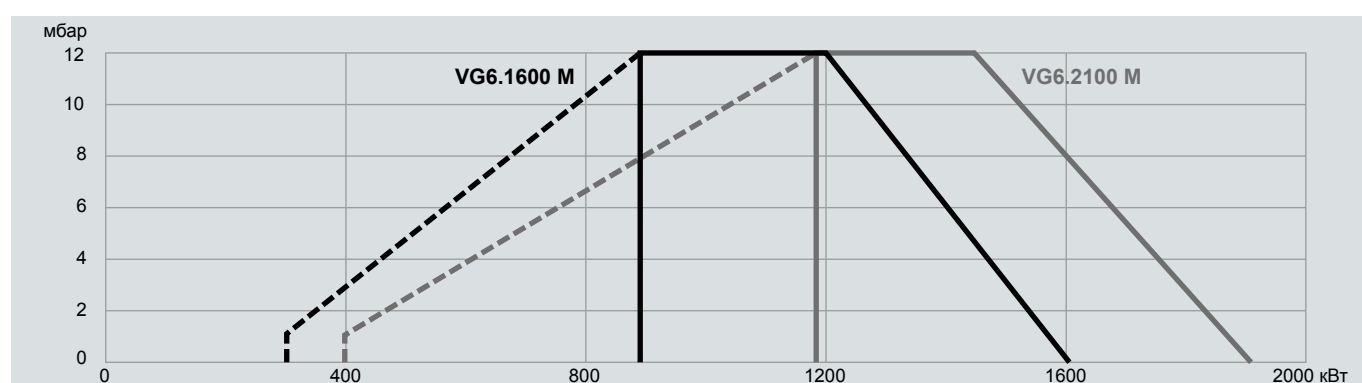
VG4 M



VG5 M



VG6 M

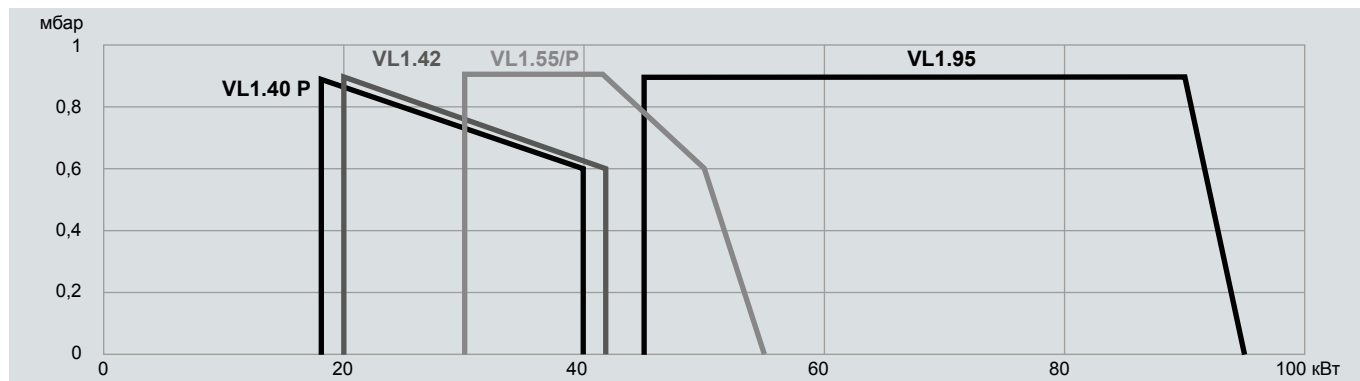


Дизтопливные горелки VESTRON

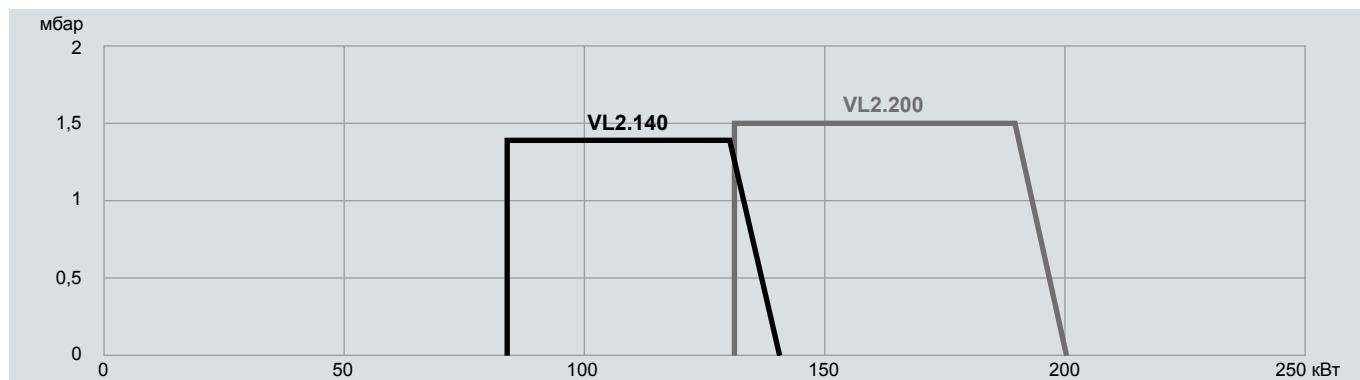
от VL1 до VL6

Рабочий диапазон

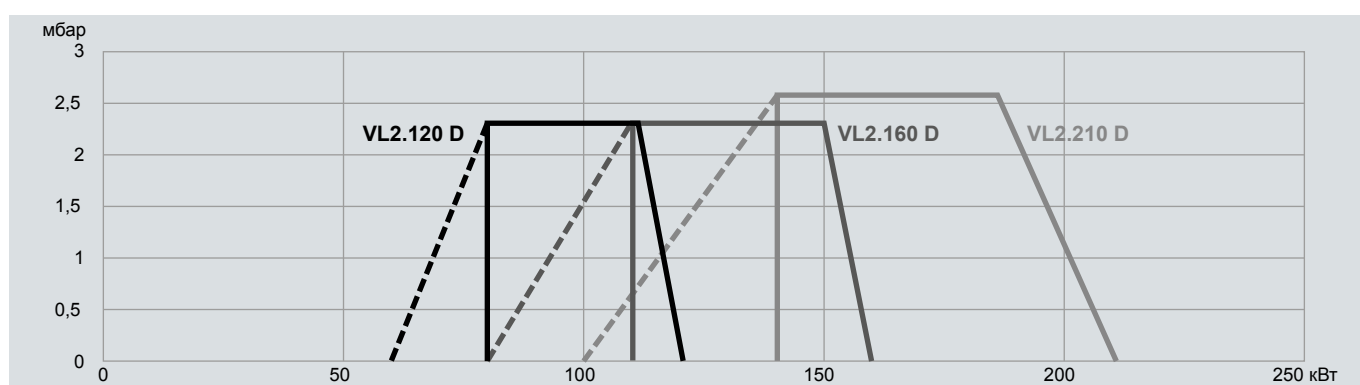
VL1



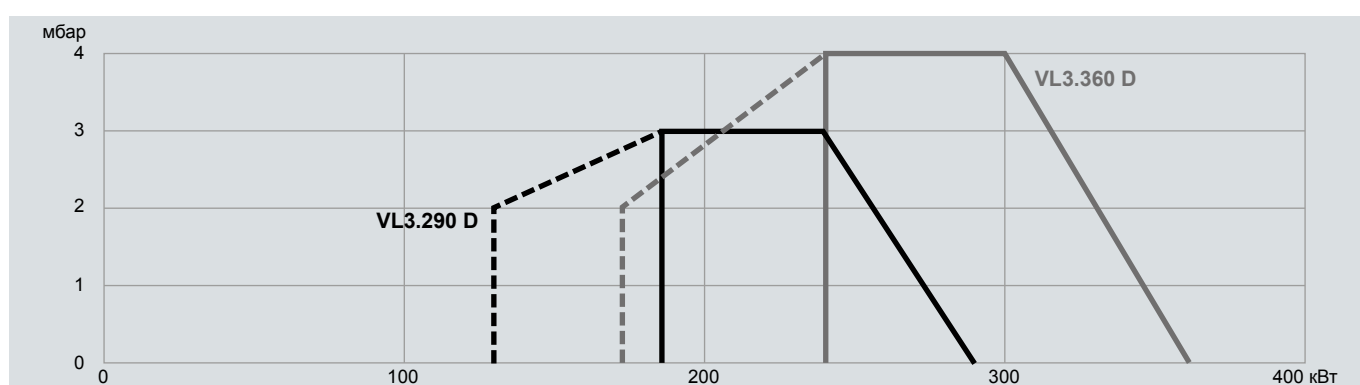
VL2



VL2 D



VL3 D

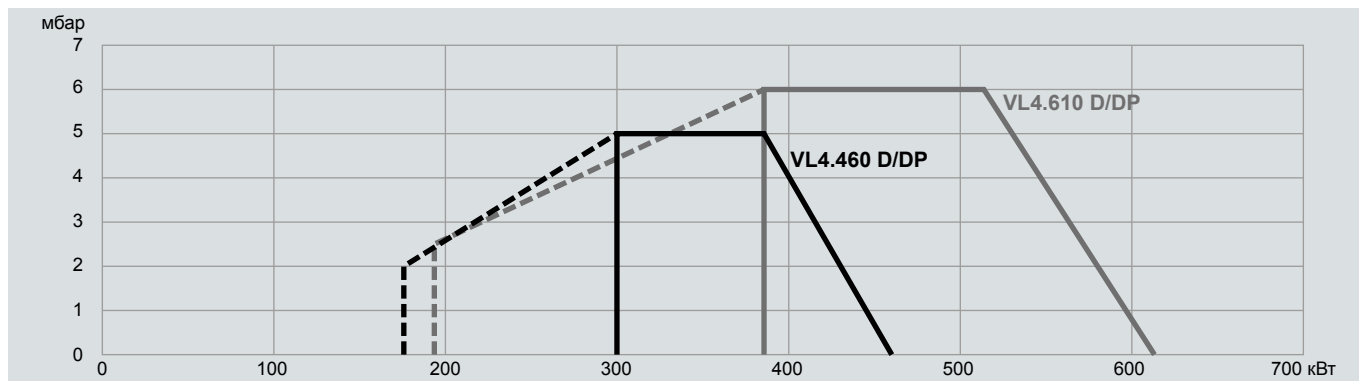


Дизтопливные горелки VESTRON

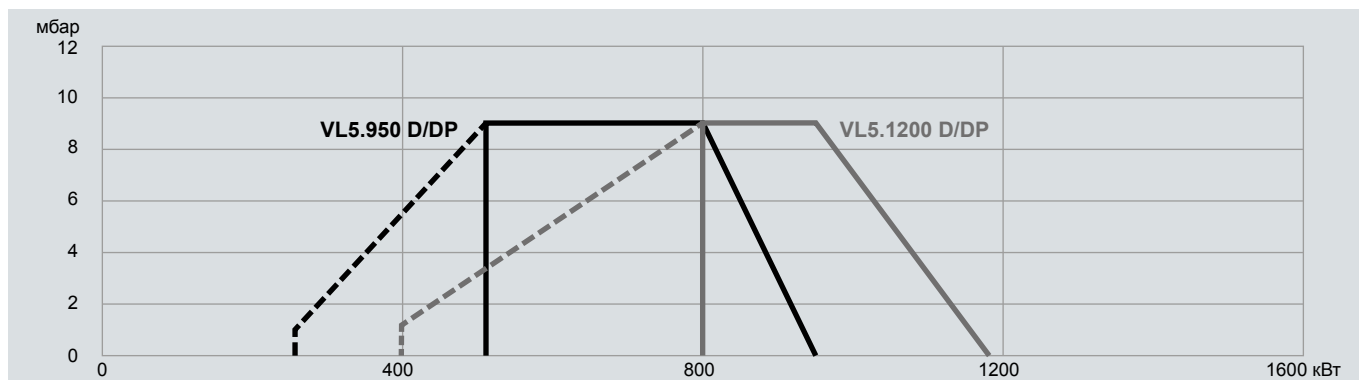
от VL1 до VL6

Рабочий диапазон

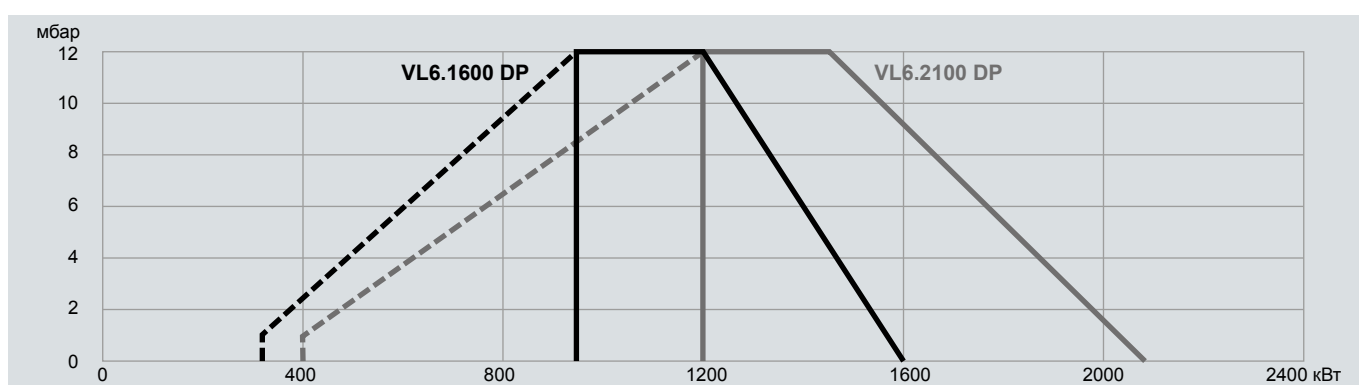
VL4 D/DP



VL5 D/DP



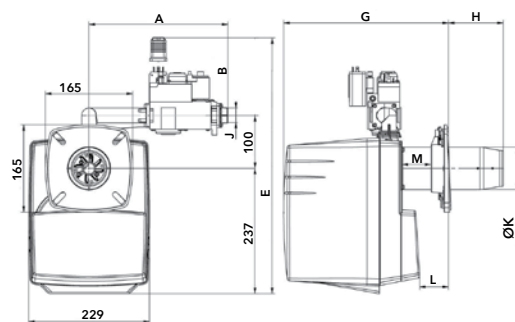
VL6 DP



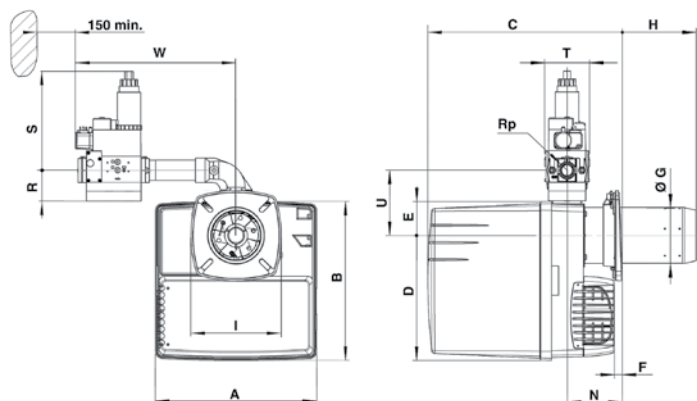
Размеры Газовые горелки

VG1, VG01 D

Тип горелки	Газовая рампа	A	B	E	G		H		J	Ø K	L		M
					мин	макс	мин	макс			мин	макс	
VG1.40/55	h3/8"-Rp1/2"	263	120	484	297	337	70	110	Rp1/2"	80	21	61	48
VG1.85	d3/4"-Rp3/4"	282	140	477	300	355	70	138	Rp3/4"	90	15	83	52
VG01.85 D	d3/4"-Rp3/4"	290	210	535	300	355	70	138	Rp3/4"	90	15	83	52

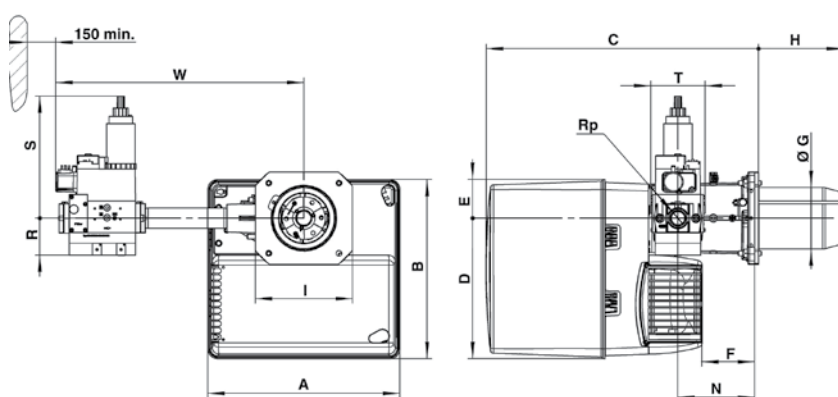


VG2



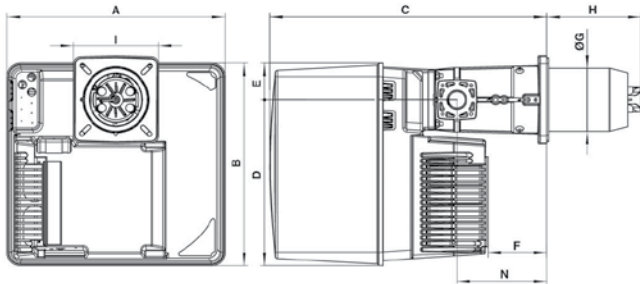
Тип горелки	Газовая рампа	A	B	C	D	E	F	Ø G	H	I	N	P	Rp	R	S	T	U	W
VG2 одноступенчатое	d3/4"-Rp3/4"	331	326	KN 398...518 KL 398...638	256	69	15 мин	100	30...150 KN 30...150 KL 30...270	185 x 185	113 мин	115	3/4"	46	150	120	133	330
VG2 D	d3/4"-Rp3/4"	331	326	KN 398...518 KL 398...638	256	69	15 мин	115	30...150 KN 30...150 KL 30...270	185 x 185	113 мин	115	3/4"	46	210	120	133	330
	55											1 1/4"	55	260	145			
VG2 DP	d3/4" - Rp3/4"	331	326	KN 398...518 KL 398...638	256	69	15 мин	115	KN 30...150 KL 30...270	185 x 185	113 мин	115	3/4"	70	160	120	133	345
	115											3/4"	70	160	120			
	55											1 1/4"	80	175	145	380		

VG3, VG4



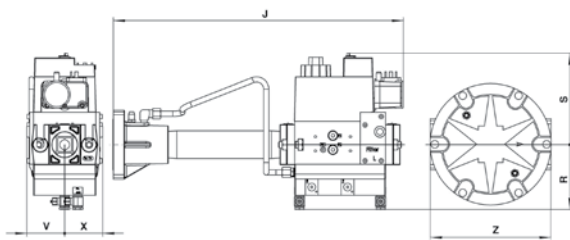
Тип горелки	Газовая рампа	A	B	C	D	E	F	Ø G	H	I	N	Rp	R	S	T	W	RpF	Z
VG3 D	d3/4"-Rp3/4"	406	379	576	297	82	120	130	KN 180 KL 320	195 x 205	170	3/4"	46	210	120	479	-	-
	1 1/4"											55	260	145	526	-	-	
	2"											80	330	100	603	-	-	
VG4 D	d3/4"-Rp3/4"	465	475	640	377	97	149	150	KN 220 KL 360	245 x 245	195	3/4"	46	210	120	489	-	-
	1 1/4"											55	260	145	536	-	-	
	2"											80	330	100	613	-	-	
VG3 DP	d3/4"-Rp3/4"	406	379	576	297	82	120	130	KN 180 KL 320	195 x 205	170	3/4"	70	160	120	479	1"	160
	1 1/4"											80	175	145	526	-	-	
	2"											100	185	100	603	-	-	
VG4 DP	d3/4"-Rp1"	465	475	640	377	97	149	150	KN 220 KL 360	245 x 245	195	1"	70	160	120	489	1"	160
	1 1/4"											80	175	145	536	-	-	
	2"											100	185	100	613	-	-	

VG5



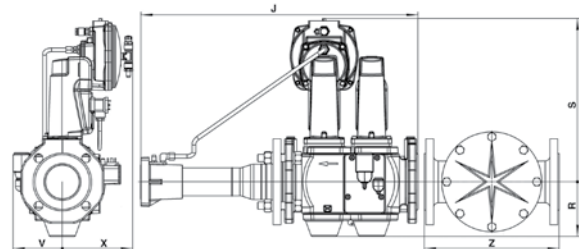
Тип горелки	A	B	C	D	E	F	ØG	H			I	N
VG5 DP	581	549	752	450	99	164	170	KN 215	KM 325	KL 435	230 x 238	244

Газовая рампа "d":



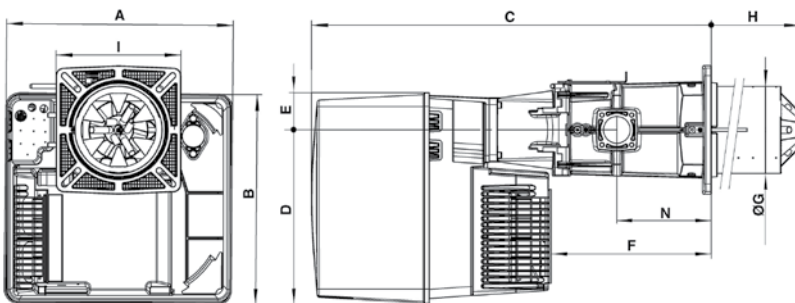
Тип	J	R	S	V	X	Z
d3/4"-Rp1"	420	100	122	55	50	160
d1"1/4-Rp2"	450	100	141	58	58	186
d1"1/2-Rp2"	540	123	190	55	55	-

Газовая рампа "s":

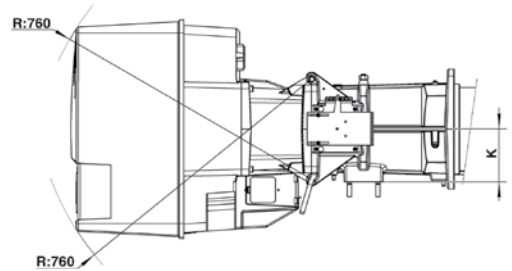


Тип	J	R	S	V	X	Z
s2"-Rp2"	612	103	330	110	150	186
s65-DN65	600	135	360	110	150	320

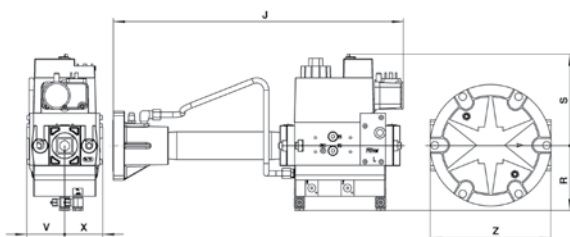
VG6



Тип горелки	A	B	C	D	E	F	ØG	H			I	K	N
VG6 DP	592	553	1050	456	97	421	227	KN 360	KM 460	KL 560	326 x 335	144	247

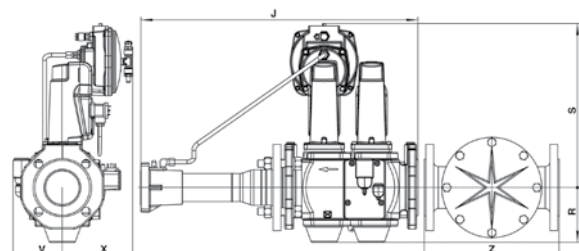


Газовая рампа "d":



Тип	J	R	S	V	X	Z
d1"1/4-Rp1"1/4 /TC	450	100	141	95	58	186
d1"1/2-Rp2" /TC	540	123	190	95	55	-

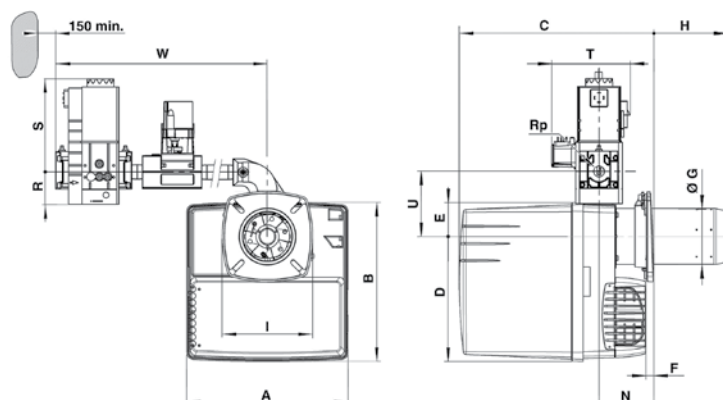
Газовая рампа "s":



Тип	J	R	S	V	X	Z
s2"-Rp2" /TC	612	103	330	110	150	186
s65-DN65 /TC	600	135	360	110	150	320
s80-DN80 /TC	600	120	350	110	150	290

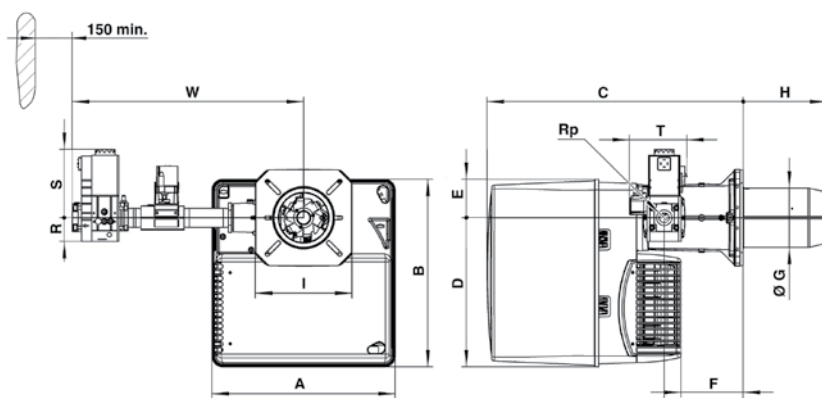
Размеры Газовые горелки

VG 2 M



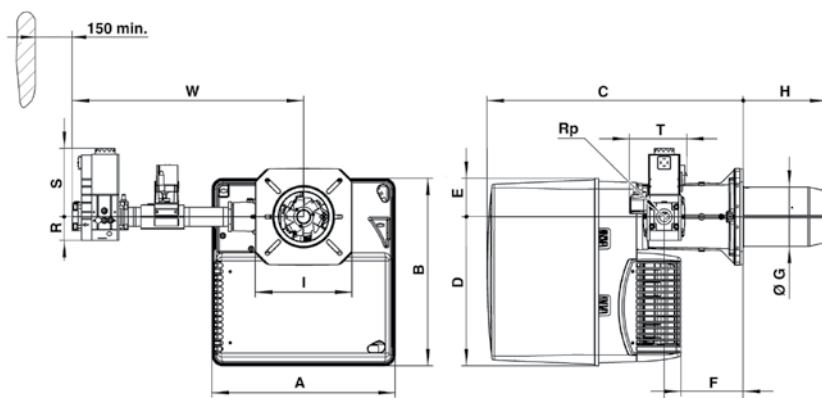
Тип горелки	Газовая рампа	A	B	C	D	E	F	ØG	H	I	N	P	Rp	R	S	T	U	W		
VG2 M	d3/4"-Rp1"1/4 /TC	331	326	KN 398...518	KL 398...638	256	69	15 мин	115	KN 30...150	KL 30...270	185 x 185	30...150	193	3/4"	60	173	146	133	455

VG3 M



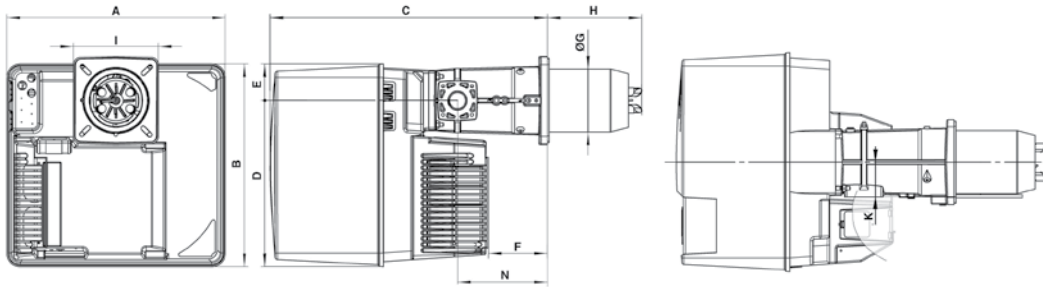
Тип горелки	Газовая рампа	A	B	C	D	E	F	ØG	H	I	N	Rp	R	S	T	W	
VG3 M	d3/4"-Rp1"1/4 /TC	406	379	576	297	82	120	130	KN 180	KL 320	195 x 205	170	1"1/4	60	173	146	577
	1"1/2												80	185	160	638	

VG4 M



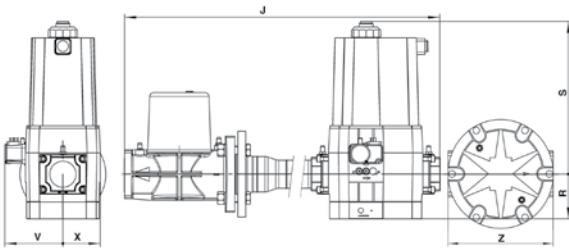
Тип горелки	Газовая рампа	A	B	C	D	E	F	ØG	H	I	N	Rp	R	S	T	W	
VG4 M	d3/4"-Rp1"1/4 /TC	465	475	640	377	97	149	150	KN 220	KL 360	245 x 245	195	1"1/4	60	173	146	587
	1"1/2												80	185	160	649	

VG5 M



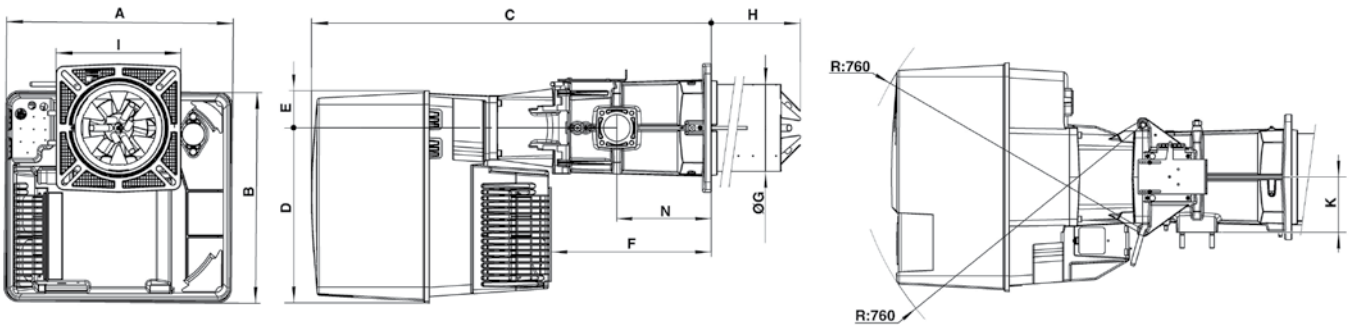
Тип горелки	A	B	C	D	E	F	Ø G	H			I	K	N
VG5 M	581	549	752	450	99	164	170	KN 215	KM 325	KL 435	230 x238	89	244

Газовая рампа "d":



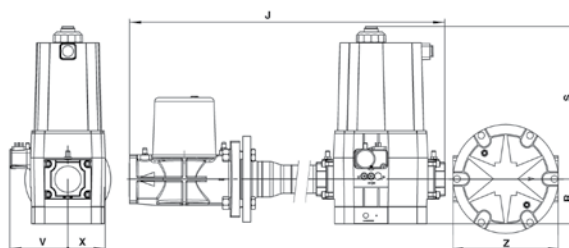
Тип	J	R	S	V	X	Z
d3/4"-Rp1"1/4 /TC	498	60	173	88	58	-
d1"1/2-Rp2" /TC	662	80	185	102	57	-
d2"-Rp2" /TC	740	96	330	125	81	-
d65-DN65 /TC	820	183	245	110	98	320

VG6 M



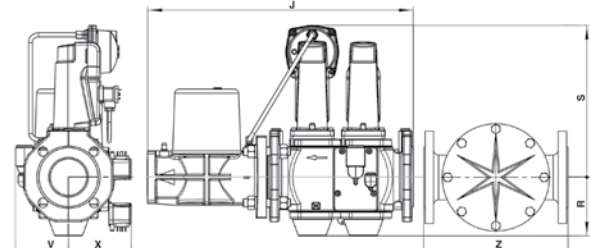
Тип горелки	A	B	C	D	E	F	Ø G	H			I	K	N
VG6 M	592	553	1050	456	97	421	227	KN 360	KM 460	KL 560	326 x335	144	247

Газовая рампа "d":



Тип	J	R	S	V	X	Z
d1"1/2-Rp2" /TC	662	80	185	102	57	-
d2"-Rp2" /TC	740	96	330	125	81	-
d65-DN65 /TC	820	183	245	110	98	320

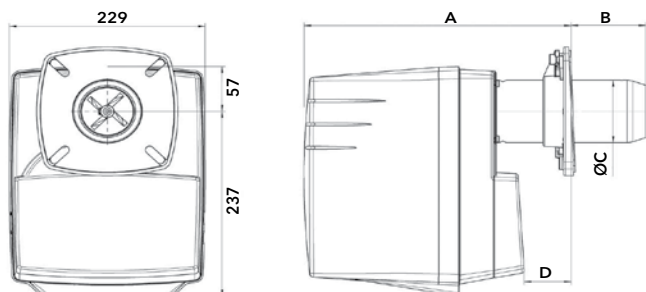
Газовая рампа "s":



Тип	J	R	S	V	X	Z
s65-DN65 /TC	530	118	300	106	126	320

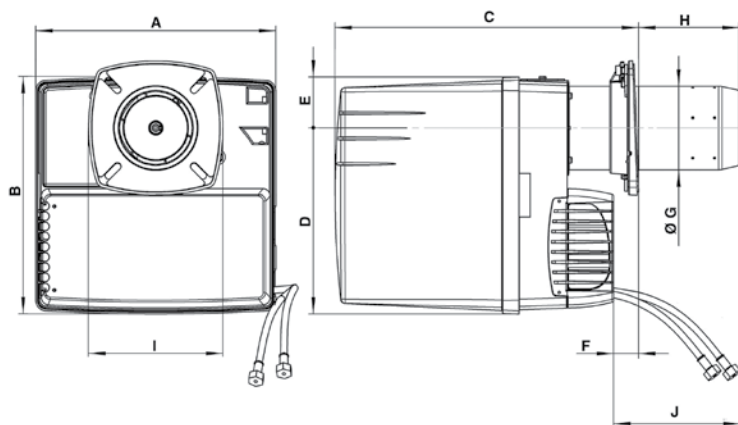
Размеры Дизтопливные горелки

VL1



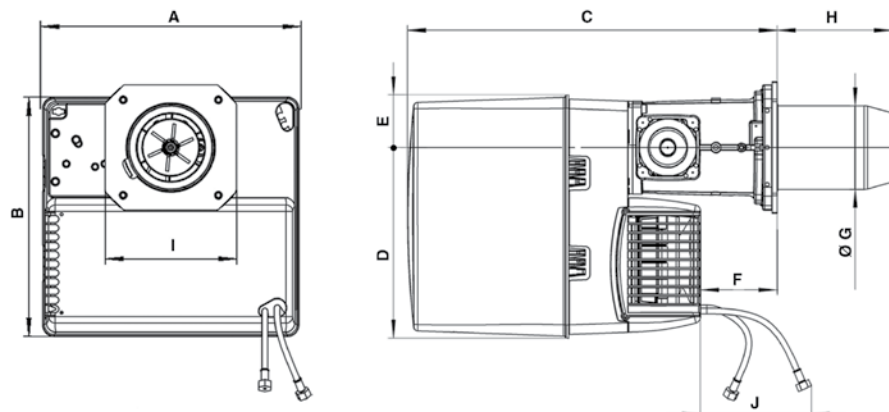
Тип горелки	A		B		Ø C	D	
	мин	макс	мин	макс		мин	макс
VL 1.40 P							
VL 1.42	270	310	70	120	80	21	71
VL 1.55 / 1.55 P							
VL 1.95	297	357	70	138	90	15	83

VL2, VL2 D



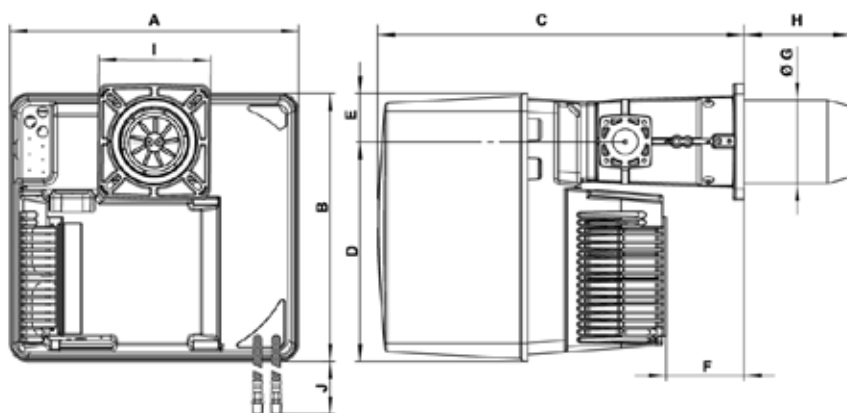
Тип горелки	A	B	C		D	E	F	Ø G	H		I	J
VL2.120/160/200/210	331	326	KN 398...518	KL 398...638	256	69	15 мин	115	KN 30...150	KL 30...270	185 x 185	1200
VL2.140	331	326	KN 398...518	KL 398...638	256	69	15 мин	115	KN 30...150	KL 30...270	185 x 185	1200

VL3 D, VL 4 D/DP



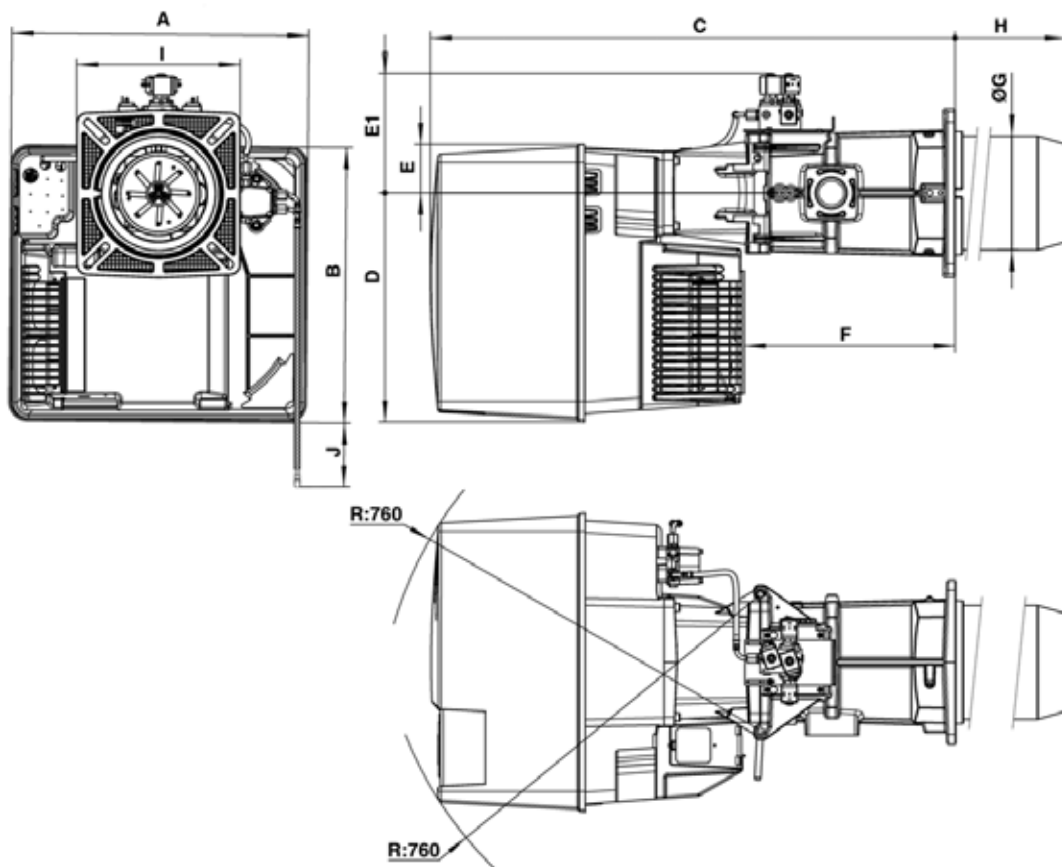
Тип горелки	A	B	C	D	E	F	Ø G	H		I	J
VL3 D	406	379	576	297	82	120	130	KN 180	KL 320	195 x 205	1000
VL4 D/DP	465	475	640	377	97	149	150	KN 220	KL 360	245 x 245	1000

VL5 D/DP



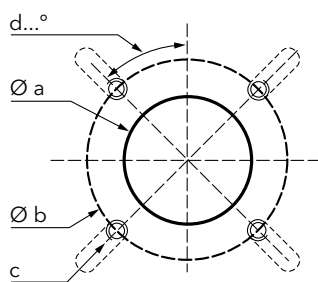
Тип горелки	A	B	C	D	E	F	Ø G	H			I	J
VL5 D/DP	581	549	752	450	99	164	170	KN 215	KM 325	KL 435	230 x 238	950

VL6 DP



Тип горелки	A	B	C	D	E	E1	F	Ø G	H			I	J
VL6 DP	592	553	1050	456	97	239	421	227	KN 270	KM 370	KL 470	326 x 335	850

Размеры Соединительный фланец



Газовые горелки	Ø a	Ø b	c	d	Дизтопливные горелки	Ø a	Ø b	c	d
VG1.40/55	85...104	150...170	M8	45°	VL1.40/55	85...104	150...170	M8	45°
VG1.85/01.85 D	95...104	150...170	M8	45°	VL1.95	95...104	150...170	M8	45°
VG2	120...135	150...184	M8	45°	VL2	120...135	150...184	M8	45°
VG3	155...190	175...220	M10	45°	VL3	155...190	175...220	M10	45°
VG4	190...240	200...270	M10	45°	VL4	190...240	200...270	M10	45°
VG5	195	220...260	M10	45°	VL5	195	220...260	M10	45°
VG6	250	300...400	M12	45°	VL6	250	300...400	M12	45°

Подбор газовых рампы

Тип	Мощностной диапазон [kW]	Диапазон давлений природного газа для максимальной мощности [mbar]	Газовая рампа	Клапан	фильтр
VG1.40	14,5 - 40	20 ... 50	h3/8"-Rp1/2"	VR4625	Интегрированный
VG1.55	35 - 55	20 ... 50	h3/8"-Rp1/2"	VR4625	Интегрированный
VG1.85	45 - 85	20 ... 300	d3/4"-Rp3/4"	MB-DLE 407	Интегрированный
VG2.140	80 - 140	20 ... 300	d3/4"-Rp3/4"	MB-DLE 407	Интегрированный
VG2.200	130 - 200	20 ... 300	d3/4"-Rp3/4"	MB-DLE 407	Интегрированный
	130 - 200	20 ... 300	d1"1/4-Rp1"1/4	MB-ZRDLE 412	Интегрированный
VG01.85 D	42 (52,5) - 90	20 ... 300	d3/4"-Rp3/4"	MB-DLE 407	Интегрированный
VG2.120 D	(40) 80 - 120	20 ... 300	d3/4"-Rp3/4"	MB-ZRDLE 407	Интегрированный
VG2.160 D	(60) 110 - 160	20 ... 300	d3/4"-Rp3/4"	MB-ZRDLE 407	Интегрированный
VG2.210 D	(80) 150 - 210	20 ... 100	d1"1/4-Rp1"1/4	MB-ZRDLE 412	Интегрированный
	(80) 150 - 210	100 ... 300	d3/4"-Rp3/4"	MB-ZRDLE 407	Интегрированный
	(80) 140 - 180	20 ... 100	d3/4"-Rp3/4"	MB-ZRDLE 407	Интегрированный
VG3.290 D	(95) 190 - 290	20 ... 60	d1"1/4-Rp1"1/4	MB-ZRDLE 412	Интегрированный
		60 ... 300	d3/4"-Rp3/4"	MB-ZRDLE 407	Интегрированный
VG3.360 D	(120) 240 - 360	20 ... 30	d1"1/2-Rp2"	MB-ZRDLE 420	Интегрированный
		20 ... 60	d1"1/4-Rp1"1/4	MB-ZRDLE 412	Интегрированный
		60 ... 300	d3/4"-Rp3/4"	MB-ZRDLE 407	Интегрированный
VG4.460 D	(150) 300 - 460	20 ... 50	d1"1/2-Rp2"	MB-ZRDLE 420	Интегрированный
		20 ... 100	d1"1/4-Rp1"1/4	MB-ZRDLE 412	Интегрированный
		100 ... 300	d3/4"-Rp3/4"	MB-ZRDLE 407	Интегрированный
VG2.120 DP	(40) 80 - 120	20 ... 300	d333-3/4"-Rp3/4"	MB-VEF 407	Интегрированный
		20 ... 100	d332-3/4"-Rp3/4"	MB-VEF 407	Интегрированный
VG2.160 DP	(60) 110 - 160	20 ... 300	d333-3/4"-Rp3/4"	MB-VEF 407	Интегрированный
		20 ... 100	d332-3/4"-Rp3/4"	MB-VEF 407	Интегрированный
VG2.210 DP	(80) 150 - 210	20 ... 40	d1"1/4-Rp1"1/4	MB-VEF 412	Интегрированный
		40 ... 100	d332-3/4"-Rp3/4"	MB-VEF 407	Интегрированный
		100 ... 300	d333-3/4"-Rp3/4"	MB-VEF 407	Интегрированный
VG3.290 DP	(70) 190 - 290	20 ... 60	d1"1/4-Rp1"1/4	MB-VEF 412	Интегрированный
		60 ... 300	d3/4"-Rp1"	MB-VEF 407	Внешний 1"
VG3.360 DP	(80) 240 - 360	20 ... 60	d1"1/2-Rp2"	MB-VEF 420	Карманный фильтр
		20 ... 30	d1"1/4-Rp1"1/4	MB-VEF 412	Интегрированный
		60 ... 300	d3/4"-Rp1"	MB-VEF 407	Внешний 1"

Подбор газовых рампы

Тип	Мощностной диапазон [kW]	Диапазон давлений природного газа для максимальной мощности [mbar]	Газовая рампа	Клапан	фильтр
VG4.460 DP	(100) 300 - 460	20 ... 100	d1"1/2-Rp2"	MB-VEF 420	Карманный фильтр
		100 ... 300	d1"1/4-Rp1"1/4	MB-VEF 412	Интегрированный
		100 ... 300	d3/4"-Rp1"	MB-VEF 407	Внешний 1"
VG4.610 DP	(130) 390 - 610	20 ... 40	d1"1/2-Rp2"	MB-VEF 420	Карманный фильтр
		40 ... 60	d1"1/4-Rp1"1/4	MB-VEF 412	Интегрированный
		60 ... 300	d3/4"-Rp1"	MB-VEF 407	Внешний 1"
VG5.950 DP	(170) 510 - 950	20 ... 40	s2"-Rp2"	VGД 20-5011	Внешний 2"
		40 ... 50	d1"1/2-Rp2"	MB-VEF 420	Карманный фильтр
		50 ... 100	d1"1/4-Rp2"	MB-VEF 412	Внешний 1"1/2
		100 ... 300	d3/4"-Rp1"	MB-VEF 407	Внешний 2"
VG5.1200 DP	(250) 750 - 1 160	20 ... 35	s65-DN65	VGД 40-065	Внешний DN65
		35 ... 40	s2"-Rp2"	VGД 20-5011	Внешний 2"
		40 ... 50	d1"1/2-Rp2"	MB-VEF 420	Карманный фильтр
		50 ... 100	d1"1/4-Rp2"	MB-VEF 412	Внешний 2"
VG6.1600 DP	(300) 890 - 1 600	30 ... 40	s80-DN80 /TC	VGД 40-080	Внешний DN80
		40 ... 50	s65-DN65 /TC	VGД 40-065	Внешний DN65
		50 ... 70	s2"-Rp2" /TC	VGД 20-5011	Внешний 2"
		70 ... 100	d1"1/2-Rp2" /TC	MB-VEF 420	Карманный фильтр
		100 ... 300	d1"1/4-Rp2" /TC	MB-VEF 412	Внешний 2"
VG6.2100 DP	(400) 1 180 - 1 907	40 ... 50	s80-DN80 /TC	VGД 40-080	Внешний DN80
		50 ... 60	s65-DN65 /TC	VGД 40-065	Внешний DN65
		60 ... 70	s2"-Rp2" /TC	VGД 20-5011	Внешний 2"
		70 ... 100	d1"1/2-Rp2" /TC	MB-VEF 420	Карманный фильтр
		100 ... 300	d1"1/4-Rp2" /TC	MB-VEF 412	Внешний 2"
VG2.120 M	(30) 80 - 120	20 ... 300	d3/4"-Rp3/4" /TC	MBC300	Интегрированный
VG2.160 M	(40) 110 - 160	20 ... 300	d3/4"-Rp3/4" /TC	MBC300	Интегрированный
VG2.210 M	(80) 136 - 210	20 ... 300	d3/4"-Rp3/4" /TC	MBC300	Интегрированный
VG3.290 M	(50) 190 - 290	20 ... 300	d3/4"-Rp1"1/4 /TC	MBC300	Интегрированный
VG3.360 M	(60) 240 - 360	20 ... 40	d1"1/2-Rp1"1/2 /TC	MBC700	Интегрированный
		40 ... 300	d3/4"-Rp1"1/4 /TC	MBC300	Интегрированный
VG4.460 M	(86) 300 - 460	20 ... 50	d1"1/2-Rp1"1/2 /TC	MBC700	Интегрированный
		50 ... 300	d3/4"-Rp1"1/4 /TC	MBC300	Интегрированный
VG4.610 M	(90) 390 - 610	20 ... 60	d1"1/2-Rp1"1/2 /TC	MBC700	Интегрированный
		60 ... 300	d3/4"-Rp1"1/4 /TC	MBC300	Интегрированный
VG5.950 M	(160) 510 - 900	20 ... 30	d65-DN65 /TC	MBC1900	Внешний DN65
		30 ... 40	d2"-Rp2" /TC	MBC1200	Интегрированный
		40 ... 300	d1"1/2-Rp2" /TC	MBC700	Интегрированный
		300	d3/4"-Rp1"1/4 /TC	MBC300	Интегрированный
VG5.1200 M	(160) 750 - 1 200	20 ... 25	d65-DN65 /TC	MBC1900	Внешний DN65
		25 ... 30	d2"-Rp2" /TC	MBC1200	Интегрированный
		30 ... 300	d1"1/2-Rp2" /TC	MBC700	Интегрированный
		300	d3/4"-Rp1"1/4 /TC	MBC300	Интегрированный
VG6.1600 M	(300) 890 - 1 600	20 ... 25	s65-DN65 /TC	VGД 40-065	Внешний DN65
		20 ... 25	d65-DN65 /TC	MBC1900	Внешний DN65
		25 ... 30	d2"-Rp2" /TC	MBC1200	Integrated
		30 ... 300	d1"1/2-Rp2" /TC	MBC700	Integrated
VG6.2100 M	(400) 1 180 - 1 907	20 ... 25	s65-DN65 /TC	VGД 40-065	Внешний DN65
		20 ... 60	d65-DN65 /TC	MBC1900	Внешний DN65
		60 ... 80	d2"-Rp2" /TC	MBC1200	Integrated
		80 ... 300	d1"1/2-Rp2" /TC	MBC700	Integrated

ELCO основные филиалы и глобальная партнёрская сеть



Обращайтесь за детальной информацией о наших партнёрах
contact@elco-burners.com

Филиалы

Netherlands Representative Office

Postbus 5057
Amsterdamsestraatweg 27
1411 AW Naarden
Netherlands
Tel. +31 (0)35 69 573 11
Fax +31 (0)35 69 426 37
www.elco.nl

France Representative Office

110, Rue des Vergers
ZI des Dragiez
F 74100 La Roche-sur-Foron
France
Tel. +33 (0)4 50 87 84 00
Fax +33 (0)4 50 87 84 65

Germany Representative Office

Dreieichstrasse, 10
64546 Moerfelden
Walldorf
Germany
Tel. +49 (0)6 105 968 192
Fax +49 (0)6 105 968 199
<http://industrie.elco.de/>

Italy Representative Office

Viale Roma, 41
28100 Novara
Italy
Tel. +39 011 22 92 190
Fax +39 011 22 92 199

China Representative Office

17B V-Capital Bldg
No. 333 Xian Xia Road
200336 Shanghai
China
Tel. +86 21 3252 2078
Tel. +86 21 3252 2167
Fax +86 21 3252 2166

Russia Representative Office

14-1, Bolshaya Novodmitrovskaya
6th floor - Office 626
127015 Moscow RF
Russia
Tel. +7 495 213 0300 # 4128
Fax +7 495 213 0302

КОНТАКТЫ