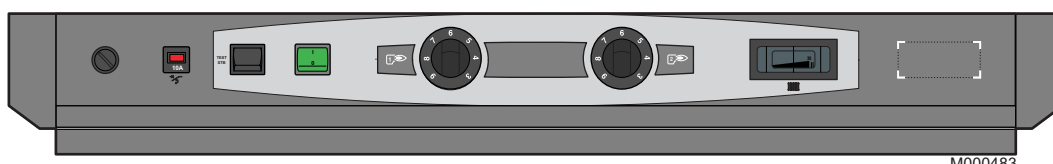


Стандартная панель управления S3

Ед. поставки MD4

РУССКИЙ

23/01/06



Инструкция по
установке



Техническая
инструкция

CE



300008921-001-A


De Dietrich 


www.dedietrich.com


Содержание

Используемые символы	3
Важные рекомендации	3
Описание	4
Внешний вид	5
Ввод в эксплуатацию	6
Монтаж - Подключения	7
1 Установка панели управления	7
2 Электрические подключения	7
3 Доступ к клеммной колодке	7
4 Электрическое питание - Реле протока	8
5 Подключение горелки	9
6 Подключение передачи аварийного сигнала защитного термостата	11
7 Подключение термометра дымовых газов (Ед. поставки ВР28)	12
Принципиальная схема	13
Запасные части	14

Используемые символы

 **Осторожно, опасность**
Существует риск травмы пользователя или поломки оборудования. Уделить особое внимание технике безопасности для сохранности оборудования и отсутствия травм

 **Особая информация**
Информация должна быть принята во внимание для обеспечения удобства

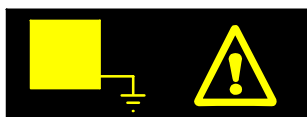
 **Ссылка**
Обратитесь к другой инструкции или к другим страницам данной инструкции

ГВС : Горячая санитарно-техническая вода



D00024C


Отключить питание перед операций.





D000241



Это оборудование должно быть заземлено.

Важные рекомендации

 **Правильная работа оборудования обуславливается точным соблюдением настоящей инструкции.**

 **Любые операции на оборудовании и отопительной установке должны производиться квалифицированным специалистом.**

 **Наша ответственность производителя не действует в случае неправильного использования оборудования, его неправильного или недостаточного технического обслуживания или же неправильной установки оборудования (что касается последнего, то Вы должны проследить, чтобы установка была выполнена квалифицированными специалистами).**

 **Соблюдать полярность, указанную на клеммах: фаза (L), нейтраль (N) и земля .**

Описание

1 Общие сведения

Стандартная электромеханическая панель управления для отопительных установок без системы регулирования или для установок, которые содержат шкаф управления в котельной.

Панель управления обеспечивает работу котла, оборудованного 1 или 2-ступенчатой горелкой.

Панель управления S3 устанавливается на следующие котлы GT 330.

Дополнительное оборудование :

Термометр дымовых газов (Ед. поставки ВР28)

2 Внешний вид

Панель управления S3 содержит :

- 2 Термостата котла
- 1 Защитный термостат

Термостат котла позволяет регулировать рабочую температуру котловой воды.

Защитный термостат с кнопкой ручного сброса блокировки обеспечивает безопасность работы котла.



В случае ненормального повышения температуры котловой воды (110° С) защитный термостат размыкает электрическую цепь питания горелки. Обязательно оповестите Вашу монтажную организацию.

3 Принцип действия

Регулирование котла может быть обеспечено :

- или термостатами котла

Если котел оборудован 2-ступенчатой горелкой, то каждый термостат предназначен для работы одной ступени. Термостат 2-ой ступени должен быть отрегулирован на значение, минимум на 5 °С меньше, чем термостат 1-ой ступени.

- или регулятором, расположенном в шкафу

Безопасность работы обеспечивается защитным термостатом с кнопкой ручного сброса блокировки.

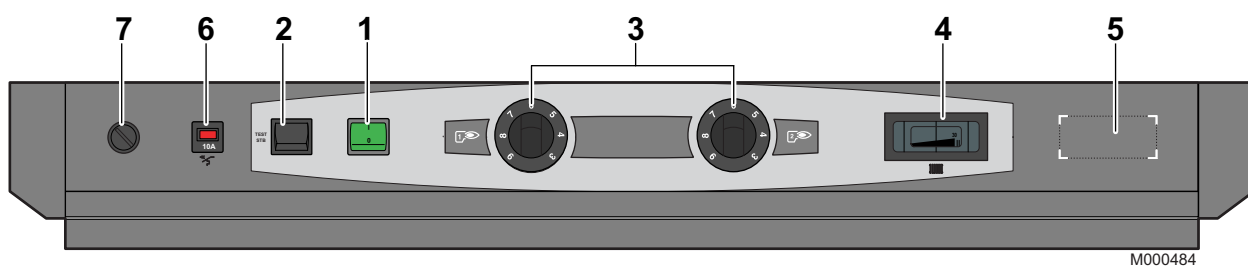
4 Технические характеристики

Декларация соответствия / Маркировка

Данное оборудование соответствует следующим европейским нормам и стандартам :

- 73/23/СЕЕ – Директива о низком напряжении
Затрагиваемая норма : EN 60.335.1
- 89/336/СЕЕ – Директива об электромагнитной совместимости
Общие нормы : EN1000-6-3 ; EN 61000-6-1

Внешний вид



1. **Главный переключатель Вкл (1) / Выкл (0)**
2. **Переключатель Test-STB**
Временная работа для тестирования защитного термостата
3. **Термостата котла (от 30 до 85 °C)**
Встроенный упор в комплекте заводской поставки ограничивает максимальную температуру значением 75 °C. Этот упор, при необходимости, может быть переставлен (Смотри Регулировка упора термостатов).
4. **Термометр котла**
5. **Место для термометра уходящих газов (дополнительное оборудование)**
6. **Предохранитель с временной задержкой (10 А) выключение с выдержкой времени и с ручным возвратом в рабочее положение**
7. **Защитный термостат с кнопкой ручного сброса блокировки**
(настроен на 110 °C)

! Первый ввод в эксплуатацию должен осуществляться квалифицированным специалистом.

Перед включением котла проверьте, что отопительная установка заполнена необходимым количеством воды.

Осуществите ввод в эксплуатацию в следующей последовательности :

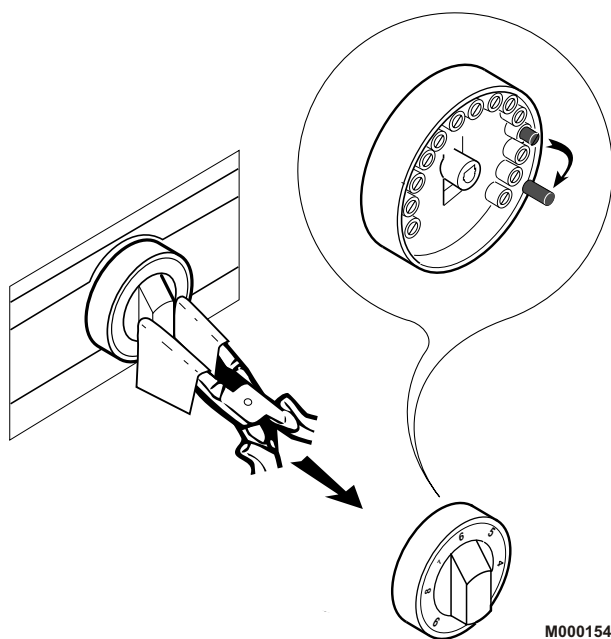
- **Регулировка температуры котла термостатами**

- ▶ Установить термостаты котла **3** в требуемое положение. Термостат 2-ой ступени должен быть отрегулирован на значение, минимум на 5 °С меньше, чем термостат 1-ой ступени.

! Без системы регулирования рекомендуется никогда не устанавливать термостаты котла ниже отметки **4** (приблизительно 40°C) с целью предотвращения любого риска конденсации на стенках котла.

- ▶ При необходимости можно изменить положение упора для ограничения максимальной температуры.

- **Регулировка упора термостатов**




Встроенный упор в комплекте заводской поставки ограничивает максимальную температуру значением 75 °С.

Для перемещения этого упора :


- ▶ Снять ручку термостата, с осторожностью потянув ее на себя (использовать пассатижи и тряпку).
- ▶ Вынуть упор при помощи пассатиж.
- ▶ Установить упор в отверстие, соответствующее максимальной желаемой температуре (максимум 85°C).


- **Регулятор в шкафу котельной**
См. инструкцию для регулятора.
- **Проверьте, что защитный термостат 7 разблокирован.**
Для этого, Для этого отвинтить колпачок защитного термостата и нажать на кнопку разблокирования с помощью отвертки.
- **Установить переключатель Вкл/Выкл на 1.**

1 Установка панели управления

 См. инструкцию для котла.

2 Электрические подключения

 Электрические подключения должны быть выполнены квалифицированным специалистом при отключенном электропитании.

 В связи с тем, что кабельная разводка была тщательным образом проверена на заводе-изготовителе, внутренние соединения панели управления ни в коем случае не должны изменяться.

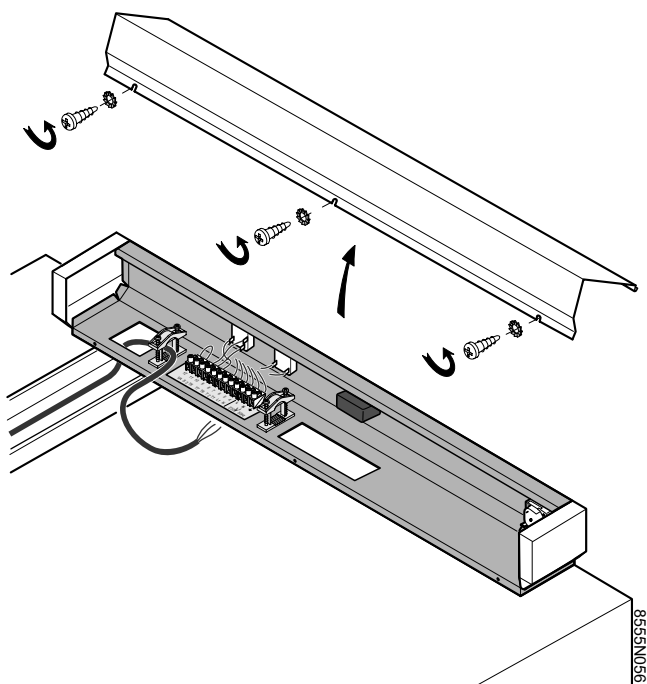
Выполнить электрические подключения котла, соблюдая обозначения на электрических схемах, поставляемых с данным оборудованием, а также указания, приведенные в настоящей инструкции.

Цепь электрического питания оборудования должна содержать однополюсный выключатель с зазором между контактами в открытом положении более 3 мм.

Заземление должно соответствовать действующим нормам и правилам.

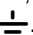
3 Доступ к клеммной колодке

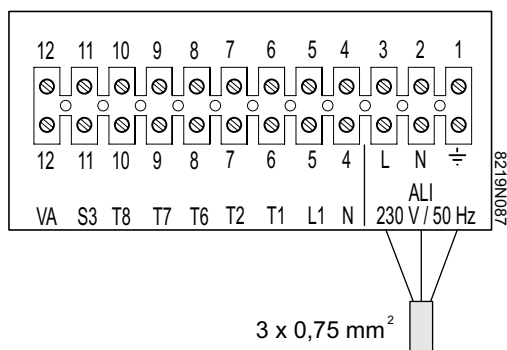
Все подключения осуществляются на клеммную колодку, расположенную внутри панели управления котла.



Кабели для подключения пропускаются вперед через вырезы, расположенные на задней панели обшивки котла, и лотки в 1 или 2 кабельных каналах к панели управления согласно типа котла.

Закрепить кабели на предусмотренных для этого кабельных зажимах.

Соблюдать полярность, указанную на клеммах: фаза (L), нейтраль (N) и земля .



Выполнить электрическое подключение на зажимы **1, 2, 3**.

Подключение питания осуществляется при помощи 3-проводного кабеля сечением 0,75 мм² на колодку (зажимы **1, 2, 3**).

Для остальных электрических подключений использовать 3-жильный кабель сечением 0,75 мм².

Контакт реле протока подключается последовательно в цепь безопасности (например, между зажимом **5** клеммной колодки и зажимом **L1** горелки).

5 Подключение горелки

• Кабель горелки

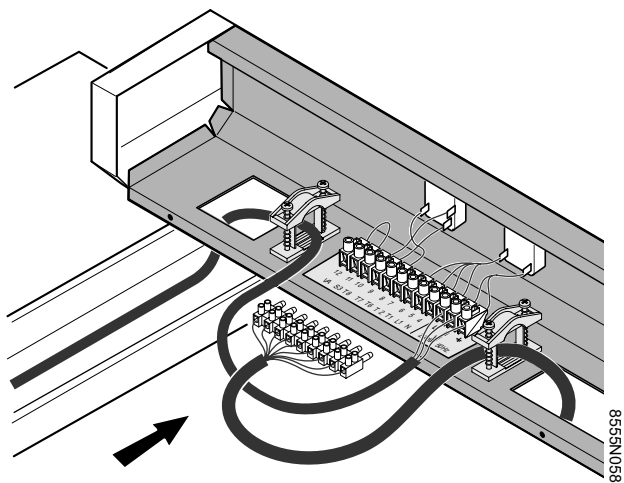


- ① 7-контактный штыревой разъем для 1-ступенчатой горелки или для первой ступени 2-ступенчатой горелки
- ② 4-контактный штыревой разъем для второй ступени горелки
- ③ Клеммная колодка с штыревыми разъемами для подключения к клеммной колодке панели управления

Панель управления поставляется с кабелем питания горелки.

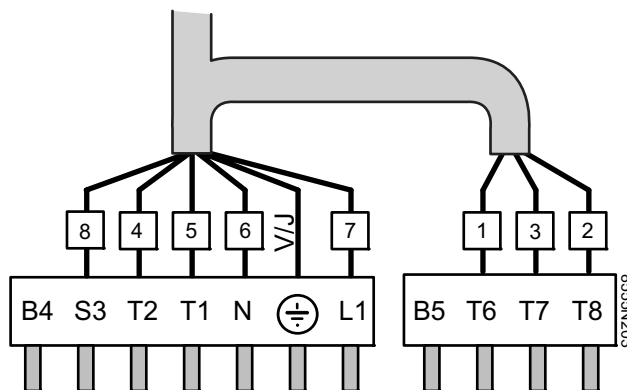
Это кабель оснащен с одной стороны двумя 7 и 4-контактными европейскими вилками и с другой стороны - клеммной колодкой с европейскими соединительными вилками.

• Панель управления



Подключить клеммную колодку с штыревыми разъемами к зажимам от 4 до 12 стационарной клеммной колодки панели управления.

• Сторона горелки



Горелка, оборудованная соединителями со штыревыми разъемами

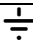
См. схему кабеля горелки.

Горелка, не оборудованная соединителями со штыревыми разъемами

В этом случае необходимо отсоединить разъемы, поставляемые с кабелем горелки.

Схема указывает номера проводов и зажимы разъемов горелки.

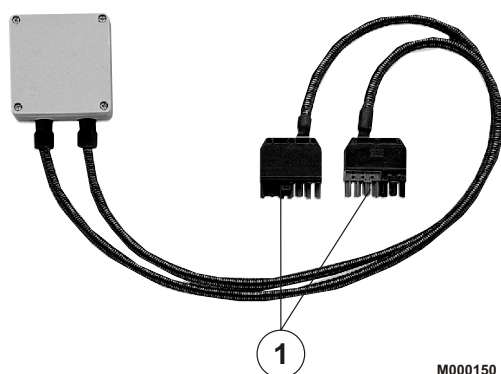
Нижеприведенная таблица определяет как подключить кабели на блок управления горелки.

№ зажима разъема	№ провода	Идет от	Подключить на блок управления горелки
L1	7	Постоянная фаза, идущая от защитного термостата	Питание горелки
	V/J	Заземлить	Заземлить
N	6	Нейтраль, взятая после Вкл./Выкл.	На зажим нейтрали
T1/T2	5/4	Сухой контакт термостата 1-ой ступени котла	Включить в цепь управления 1-ой ступени горелки
S3	8	Индикатор неисправности	Выход неисправности (фаза)
T6	1	Вход термостата 2-ой ступени котла	Включить в цепь управления 2-ой ступени горелки
T7	3	Выход термостата 2-ой ступени котла "горелка выключена"	Подключить только в случае модулирующей горелки
T8	2	Выход термостата 2-ой ступени котла "горелка работает"	Включить в цепь управления 2-ой ступени горелки

Если электрические характеристики горелки превышают значения, приведенные ниже

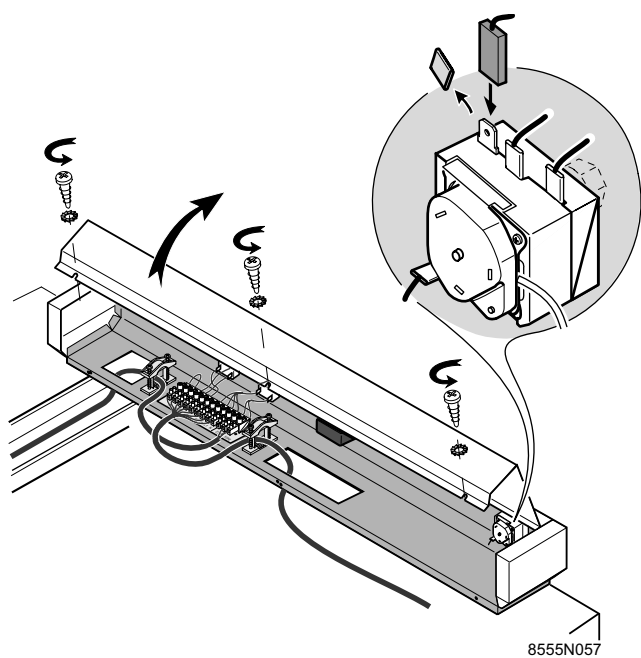
- Пусковой ток > 16 А или
- P > 450 W или
- I > 2 А cos φ = 0.7

необходимо связать управление горелкой при помощи, например, релейного комплекта ед. поставки ВР 51 (дополнительное оборудование)



① 7-контактные штыревые разъемы подключаются к таким же штыревым разъемам панели управления и горелки.

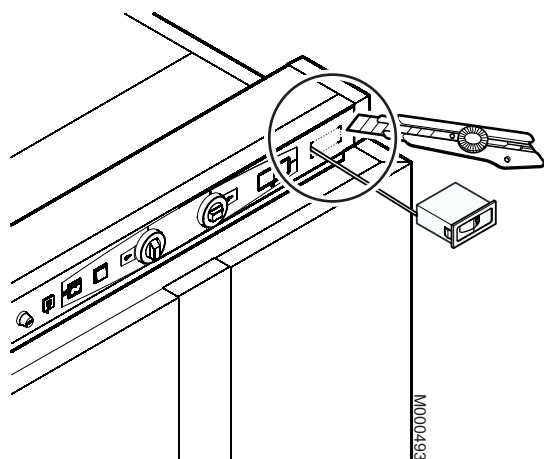
6 Подключение передачи аварийного сигнала защитного термостата



Изолированный штыревой разъем позволяет подключить передачу аварийного сигнала (Термостат с переключающим контактом).

Если защитный термостат разомкнут, то на этом разъеме присутствует сигнал 230 В.

- ▶ Открыть панель управления (3 винта сзади) для доступа сзади к защитному термостату.

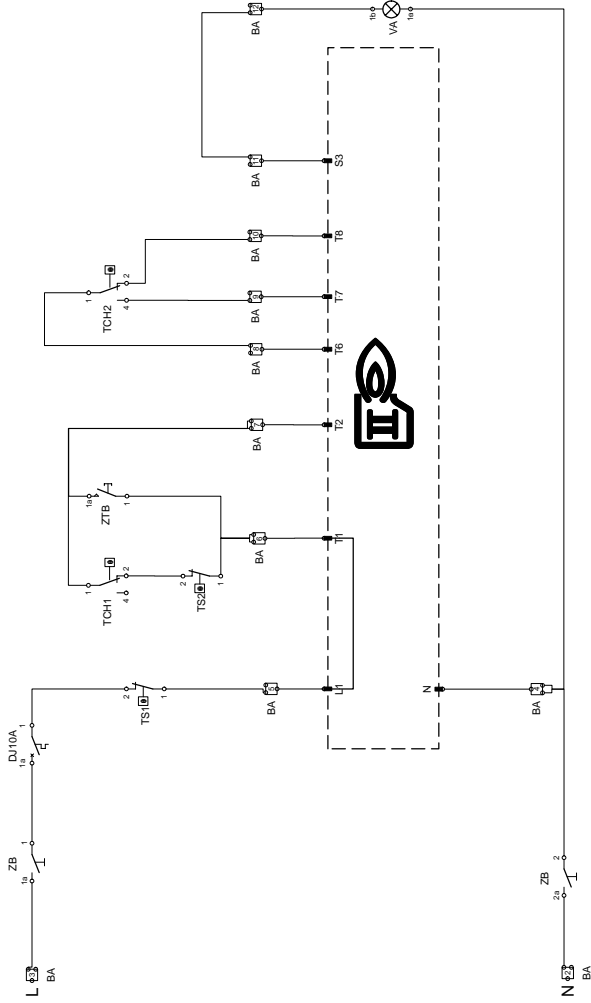


Термометр дымовых газов может быть установлен в качестве дополнительного оборудования на лицевую часть панели управления.

Для этого :

- извлечь заглушку, вырезав пленку ножом по цветным краям прямоугольника
- закрепить термометр в отверстии
- пропустить датчик в кабельный канал в заднюю часть котла и ввести в дымовую трубу.

SCHEMA DE PRINCIPE - STROMLAUFPPLAN - WIRING DIAGRAM - PRINCIPESCHEMA GT 330 STANDARD



BA	BARRETTE	ANSCHLUSSLEISTE	BA	CONNECTING BOARD	AANSLUITINGSKLEMMEN
↓	TERRE	SCHUTZLEITER	↓	EARTH	AARDING
DJ10A	DISJONCTEUR	LEISTUNGSSCHALTER	DJ10A	CIRCUIT BREAKER	THERMISCHE BEVEILIGING
L	PHASE	PHASE	L	PHASE	FASE
N	NEUTRE	NULLEITER	N	NEUTRAL	NULLEIDER
TCH1	THERMOSTAT DE CHAUDIERE 1ere ALLURE	KESSEL TEMPERATURREGLER 1.STUFE	TCH1	BOILER THERMOSTAT 1st STAGE	KETELTHERMOSTAAT 1st TRAP
TCH2	THERMOSTAT DE CHAUDIERE 2eme ALLURE	KESSEL TEMPERATURREGLER 2.STUFE	TCH2	BOILER THERMOSTAT 2nd STAGE	KETELTHERMOSTAAT 2de TRAP
TS1	THERMOSTAT DE SECURITE	SICHERHEITSTEMPERATURBEGRENZER	TS1	HIGH LIMIT THERMOSTAT	VEILIGHEIDSTHERMOSTAAT
TS2	THERMOSTAT DE SECURITE CONDENSEUR	BRENNWERTTAUSCHER STW	TS2	CONDENSER THERMOSTAT	VEILIG HEIDS THERMOSTAAT
VA	VOYANT ALARME	ALARMLEUCHE	VA	ALARM INDICATOR	ALARM LAMPJE
ZB	INTERRUPTEUR BRULEUR	BRENNER SCHALTER	ZB	BURNER SWITCH	BRANDER SCHAKELAAR
ZTB	INTERRUPTEUR TEST STB	TEST STB SCHALTER	ZTB	TEST STB SWITCH	TEST STB SCHAKELAAR

N° : 300007760-001-A

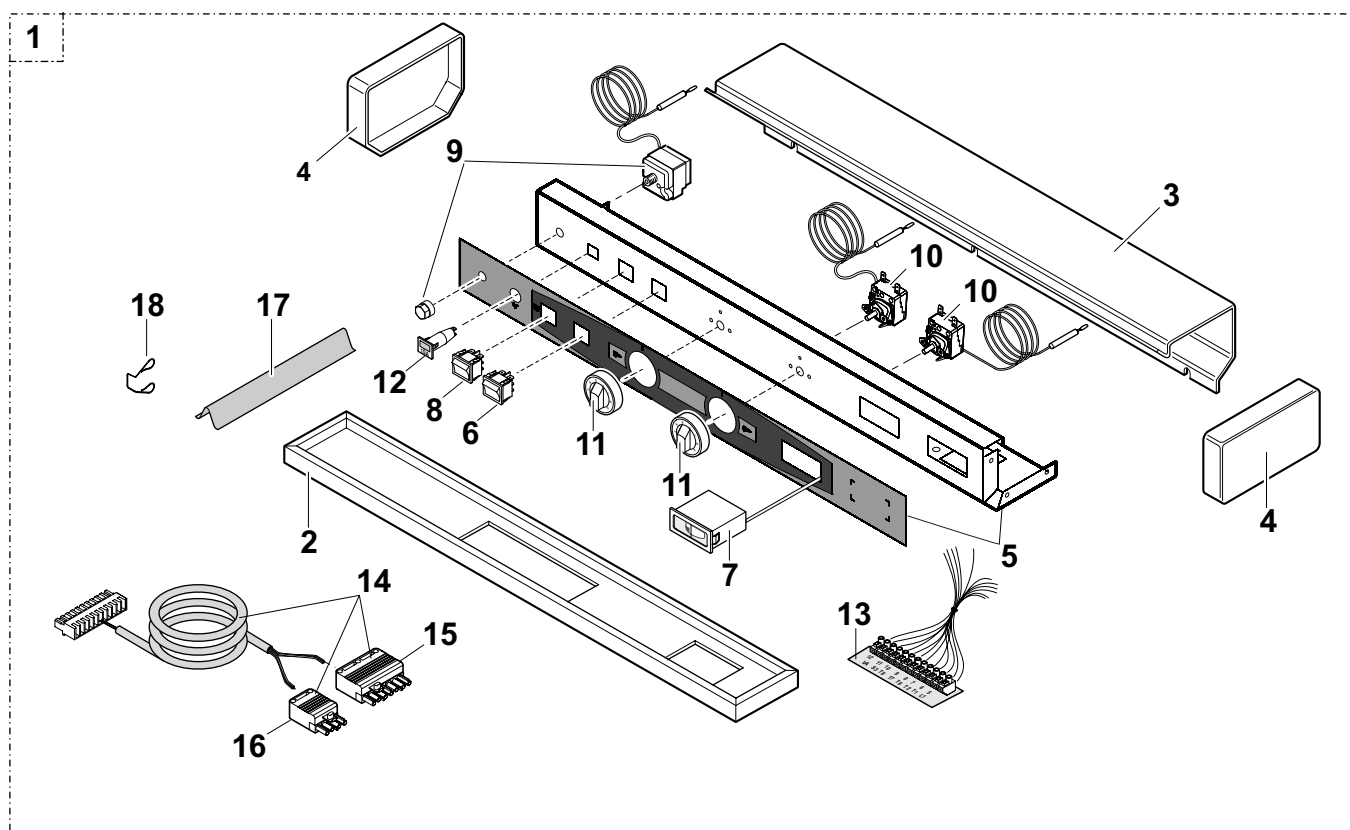
Запасные части

23/01/06 - 30008921-002-A



Для заказа запасной части указать номер артикула, расположенный напротив желаемой позиции.

Панель управления S3 для GT 330



M000487

Поз.	Код	Обозначение
1	100004299	Панель управления В (стандартная) в сборе
2	8219-0508	Окрашенная опора панели управления
3	8557-0505	Верх
4	300007160	Боковая сторона
5	200005221	Передняя часть панели управления В с покрытием
6	9532-5027	Двухпозиционный переключатель зеленого цвета Вкл/Выкл
7	9536-5161	Термометр
8	9532-5092	Двухпозиционный переключатель
9	9536-3314	Защитный термостат 110 °С
10	9536-3364	Регулировочный термостат от 30 до 90 °С
11	8555-5501	Ручка регулировки + Упор
12	9534-0286	Предохранитель с временной задержкой (10 А)
13	200005244	Кабельный жгут
14	8219-4905	Электрическая цепь
15	9531-7395	7-контактная вилка
16	9531-7384	4-контактная вилка
17	9536-5613	Разделитель погружной гильзы
18	9758-1286	Пружина для удерживания

DE DIETRICH THERMIQUE S.A.S.

www.dedietrich.com



Direction des Ventes France
57, rue de la Gare
F- 67580 MERTZWILLER
☎ +33 (0)3 88 80 27 00
✉ +33 (0)3 88 80 27 99

DE DIETRICH HEIZTECHNIK

www.dedietrich.com



Am Concorde Park 1 - B 4 / 28
A-2320 SCHWECHAT / WIEN
☎ +43 (0)1 / 706 40 60-0
✉ +43 (0)1 / 706 40 60-99
office@dedietrich.at

DE DIETRICH HEIZTECHNIK

www.dedietrich.com



Rheiner Strasse 151
D- 48282 EMSDETTEN
☎ +49 (0)25 72 / 23-5
✉ +49 (0)25 72 / 23-102
info@dedietrich.de

NEUBERG S.A.

www.dedietrich.com



39 rue Jacques Stas
L- 2010 LUXEMBOURG
☎ +352 (0)2 401 401

VAN MARCKE

www.vanmarcke.be



Weggevoerdenlaan 5
B- 8500 KORTRIJK
☎ +32 (0)56/23 75 11

DE DIETRICH

www.dedietrich.com



8 Gilyarovskogo Str. 7
R- 129090 MOSCOW
☎ +7 495.974.16.03
✉ +7 495.974.66.08
dedietrich@nnt.ru

VESCAL S.A.

www.chauffeur.ch / www.heizen.ch



Z.I de la Veyre, St-Légier
1800 VEVEY 1
☎ +41 (0)21 943 02 22
✉ +41 (0)21 943 02 33

DE DIETRICH

www.dedietrich.com



Room 512, Tower A, Kelun Building
12A Guanghua Rd, Chaoyang District
C-100020 BEIJING
☎ +86 (0)106.581.4017
+86 (0)106.581.4018
+86 (0)106.581.7056
✉ +86 (0)106.581.4019
contactBJ@dedietrich.com.cn



De Dietrich

DE DIETRICH THERMIQUE
57, rue de la Gare F- 67580 MERTZWILLER - BP 30
www.dedietrich.com