

Ref. : R 5263 pas

Rev. : Initial

Page : 1/1

ФЛАНЦЕВЫЙ ЗАПОРНЫЙ СИЛЬФОННЫЙ ВЕНТИЛЬ Рy40

R 5263

ISO 9001
BUREAU VERITAS
Certification



EAC

Tecofi'
VALVE DESIGNER - FRANCE



ПРИМЕНЕНИЕ

Основное применение : Пар, холодная и горячая вода, углеводороды.

ТЕХНИЧЕСКИЕ ХАРАКТЕРИСТИКИ

От Ду15 до Ду200.

Направление потока указано стрелкой на корпусе.

Выдвижной шток.

Сильфон из нержавеющей стали.

ИСПОЛНЕНИЕ

12	Седло	Нерж. сталь 410 (1.4006)
11	Шпилька	Нерж. сталь A2-70
10	Прокладка	Графит + CrNiSt
9	Набивка сальника	Графит
8	Кольцо	Сталь 11SMnPb30 (1.0718)
7	Сильфон	Нерж. сталь 321 (1.4541)
6	Диск	Нерж. сталь 420 (1.4021)
5	Сальник	Сталь
4	Штурвал	Чугун
3	Шток	Нерж. сталь 303 (1.4305)
2	Крышка	Сталь A216 WCB (1.0619)
1	Корпус	Сталь A216 WCB (1.0619)
Поз.	Описание	Материал

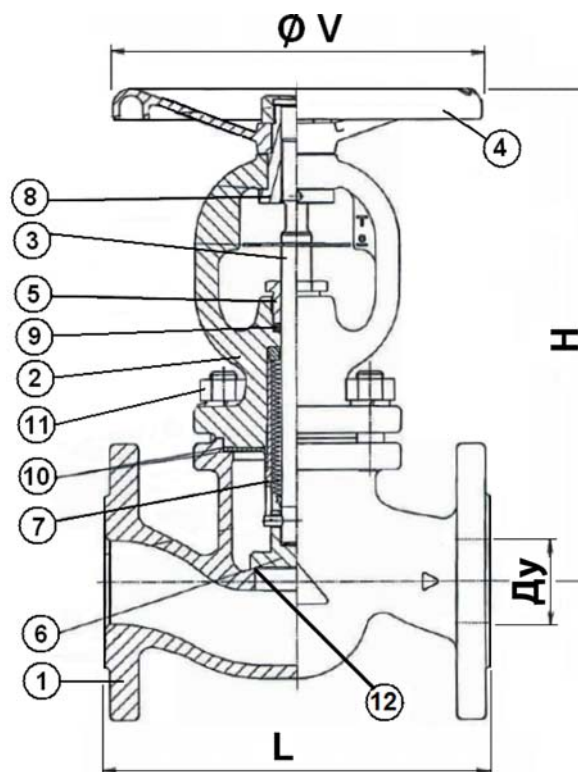
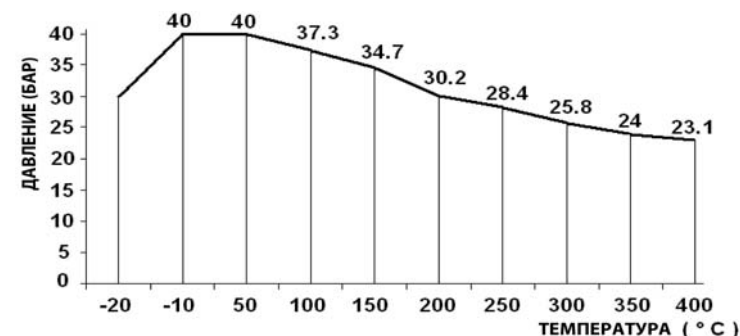
РАЗМЕРЫ

Ду		L	H (закрыто)	H (открыто)	ØV	Вес (кг)
мм	дюйм					
15	1/2"	130	189	195	120	4,70
20	3/4"	150	189	195	120	5,50
25	1"	160	189	195	120	6,17
32	1 1/4"	180	220	230	160	11,25
40	1 1/2"	200	220	230	160	12,49
50	2"	230	295	311,5	195	15,45
65	2 1/2"	290	295	311,5	195	20,50
80	3"	310	368	393	280	34,00
100	4"	350	368	393	280	44,00
125	5"	400	523	563	350	77,00
150	6"	480	523	563	350	110,00
200	8"	600	670	720	400	205,00

РАБОЧИЕ УСЛОВИЯ

Диапазон рабочих температур : -20°C / +400°C

Зависимость "Температура - Давление"



НОРМЫ И СТАНДАРТЫ

Разработан по норме ISO 9001 :2008
Процедуры испытания соответствуют норме EN 12266-1
Строительная длина по EN 558 серия 1 (DIN 3202 F1)
Фланцевое соединение Рy40 по норме EN 1092-1.

TECOFI France - 83, Rue Marcel Mérieux 69960 Corbas - FRANCE
Tél. +33 (0) 4 72 79 05 79 - Fax +33 (0) 4 78 90 19 19 / +33 (0) 4 72 79 05 70
Adresses e-mail : sales@tecofi.fr ; tecofi@tecofi.fr / Site web : www.tecofi.fr

Фотографии и технические рисунки не являются договорными. Спецификация продукции может быть изменена без предварительного уведомления.